

SIEMENS



CT636LE.6  
CT836LE.6

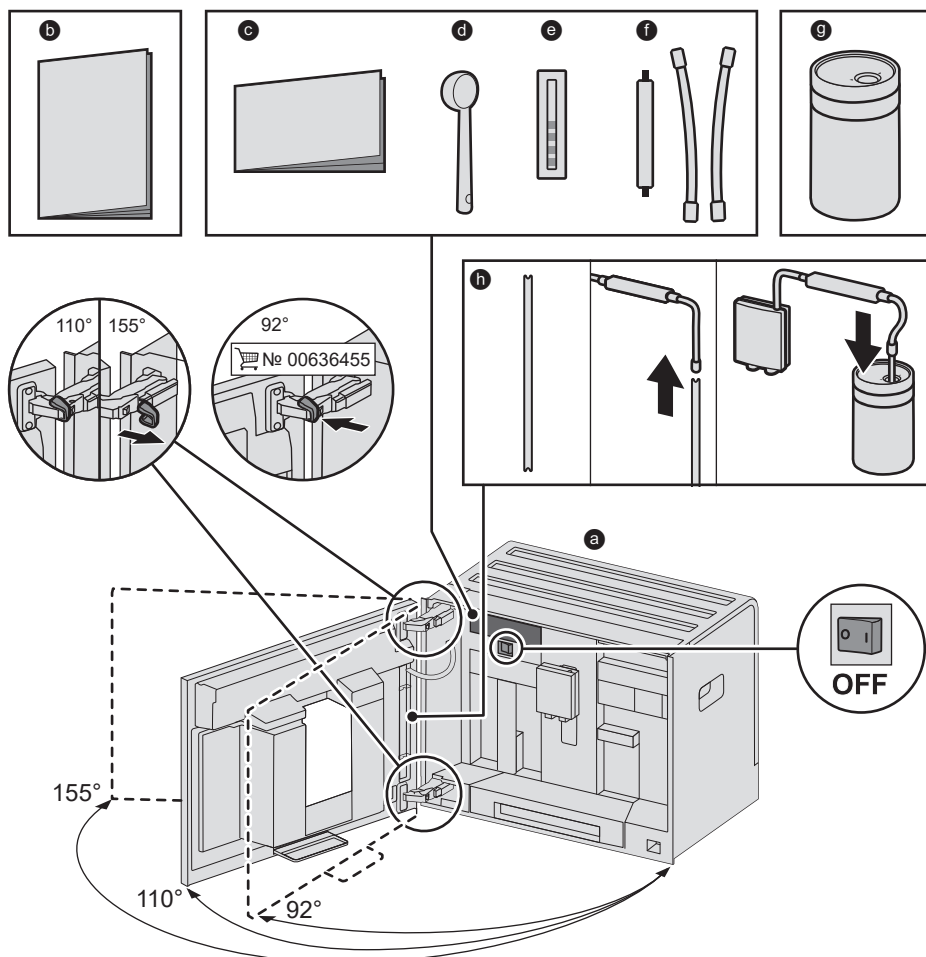
[siemens-home.bsh-group.com/welcome](http://siemens-home.bsh-group.com/welcome)

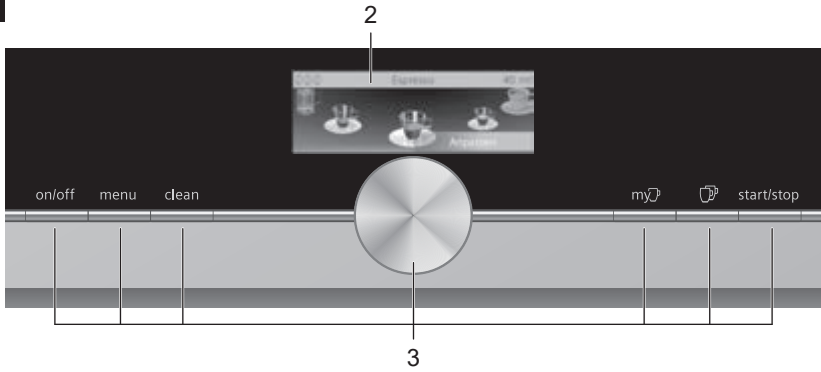
ru Инструкция по эксплуатации

Register  
your  
product  
online

**A**

**Объем поставки (см. стр. 6)**



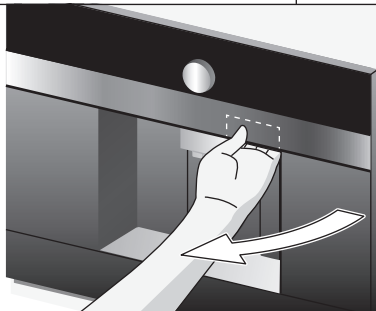
**B****C**

4

4a



1a



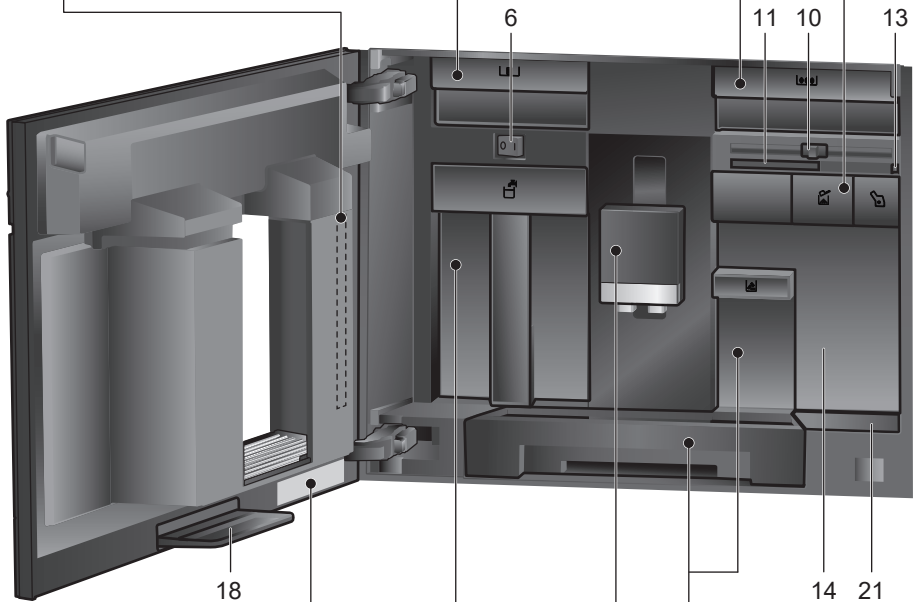
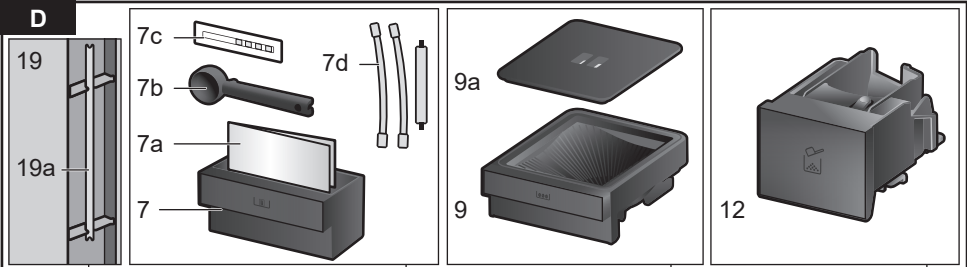
22

22c

22b

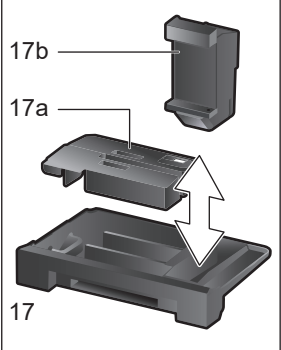
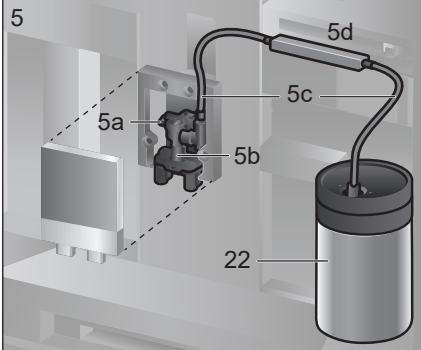
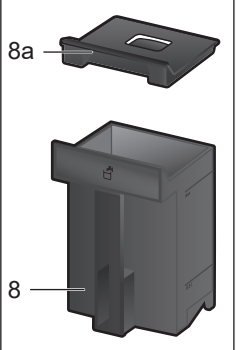
22a



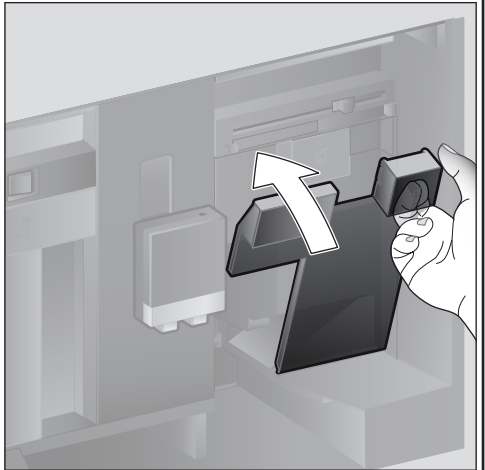
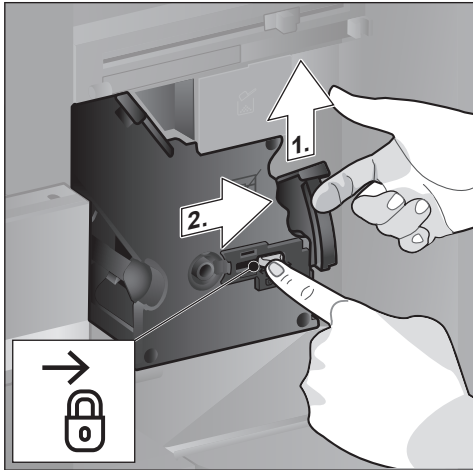
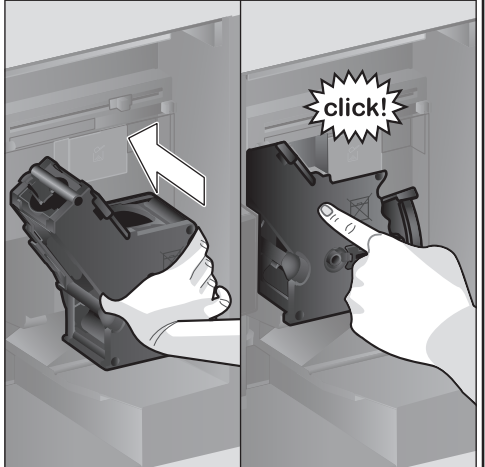
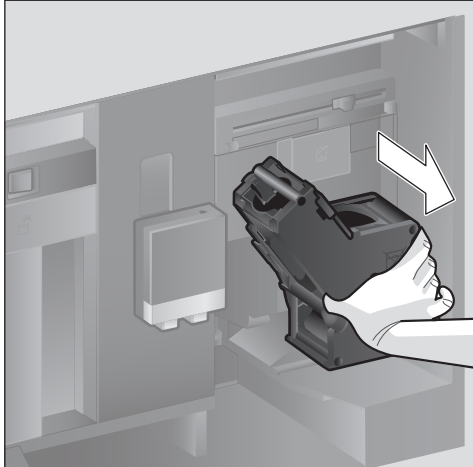
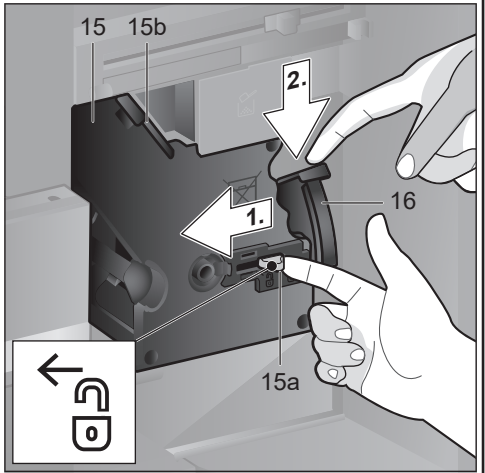
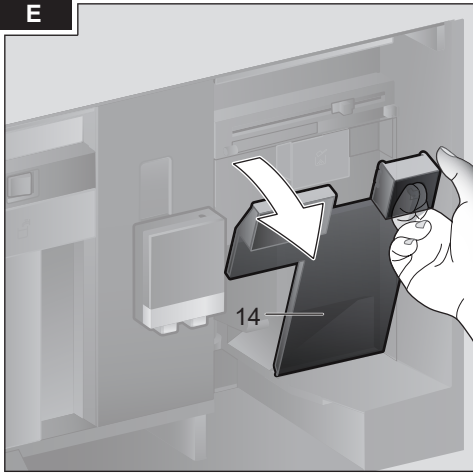


20

E-Nr. ....
FD.....



E



## Оглавление

Объем поставки (для использования) .....	6
Искренне поздравляем Вас.....	7
Использование по назначению .....	8
Важные правила техники безопасности ..	8
Обзор .....	10
Элементы управления .....	10
Подготовка к работе .....	11
Дисплей .....	13
Приготовление напитков .....	13
Приготовление из кофейных зерен .....	16
Приготовление напитков с молоком.....	16
Приготовление напитков из молотого кофе .....	17
Приготовление горячей воды .....	18
Индивидуальные напитки.....	18
Две чашки сразу .....	19
Настройка степени помола .....	20
Блокировка для безопасности детей .....	20
Меню.....	20
Home Connect .....	23
Уход и ежедневная очистка.....	27
Сервисные программы .....	30
Советы по экономии электроэнергии.....	33
Защита от замерзания .....	33
Хранение принадлежностей .....	33
Принадлежности .....	34
Утилизация .....	34
Условия гарантийного обслуживания ....	34
Технические данные .....	34
Самостоятельное устранение небольших проблем .....	35

## Объем поставки (для использования)

(См. рис. А)

- a** Автоматическая кофемашина
- b** Инструкция по эксплуатации
- c** Краткая инструкция
- d** Мерная ложка для молотого кофе
- e** Индикаторная полоска для определения жесткости воды
- f** Шланг для молока (комплект)
- g** Емкость для молока
- h** Всасывающая трубка

---

## Искренне поздравляем Вас...

... с приобретением этой автоматической кофемашины! Вы приобрели высококачественный и современный кухонный прибор. Он оборудован современной техникой, выполняет разнообразные функции и удобен в пользовании.

В кофемашине можно легко и быстро приготовить различные вкусные горячие напитки – от традиционного кофе или полезного кофе с молоком до латте маккиато, кремообразного капучино и крепкого эспрессо. Кроме того, имеются многочисленные возможности использования данного прибора в соответствии с Вашим индивидуальным вкусом.

Для обеспечения надежной и безопасной работы автоматической кофемашины с использованием всех ее возможностей и функций ознакомьтесь с ее составными частями, функциями, индикацией и элементами управления. В этом Вам поможет настоящая инструкция по эксплуатации.

Перед тем, как пользоваться прибором, найдите время и прочтите данную инструкцию.

### О пользовании данной инструкцией по эксплуатации

На первых страницах этой инструкции приведены рисунки частей кофемашины с указанием номеров, на которые дается ссылка в тексте инструкции.

Пример: заварочный блок (15)

Дисплейные индикации и символы также представлены в данной инструкции особым образом. Благодаря этому сразу ясно, что речь идет о текстах или символах, отображаемых на дисплее прибора или нанесенных на прибор.

Индикация на дисплее:

«Эспрессо»

Кнопки и элементы управления на дисплее:

[ start/stop ]

К прибору прилагается краткая инструкция, в которой можно быстро справиться о наиболее важных функциях. Ее можно поместить на хранение в ящик для принадлежностей прибора.

---

## Использование по назначению

Распакуйте и осмотрите прибор. Не подключайте прибор, если он был повреждён во время транспортировки.

Этот прибор предназначен только для домашнего использования.

Используйте прибор только внутри помещений при комнатной температуре на высоте не выше 2000 м над уровнем моря.

---

## Важные правила техники безопасности

Внимательно прочтите инструкцию по эксплуатации, соблюдайте ее указания и тщательно храните ее! Передавая прибор другому человеку, дайте ему эту инструкцию.

Данный прибор может использоваться детьми в возрасте от 8 лет и старше, а также лицами с ограниченными физическими, сенсорными или умственными способностями или с недостатком опыта и/или знаний, если они находятся под присмотром или после получения указаний по безопасному использованию прибора и после того, как они осознали опасности, связанные с неправильным использованием.

Детей младше 8 лет нельзя подпускать к прибору и шнуру питания; им нельзя пользоваться прибором.

Детям запрещено играть с прибором.

Детям разрешается выполнять очистку и пользовательское обслуживание только в том случае, если они достигли возраста 8 лет и находятся под присмотром.

## Предупреждение Опасность поражения током!

- Прибор можно подключать только к электросети переменного тока через установленную согласно предписаниям розетку с заземлением. Убедитесь, что система заземления в домашней электропроводке установлена согласно предписаниям.
- При подключении прибора и его эксплуатации соблюдайте данные, приведенные на фирменной табличке.
- Пользоваться прибором разрешается только при отсутствии повреждений кабеля и прибора.
- Во избежание возникновения опасной ситуации ремонт прибора, например, замену поврежденного сетевого шнура, разрешается производить только нашей сервисной службе.
- Если сетевой кабель прибора повреждён, он должен быть заменён только на сетевой кабель, приобретенный в нашей сервисной службе.
- Ни в коем случае не погружать прибор или сетевой кабель в воду.



- В случае неисправности немедленно извлеките штепсельную вилку из розетки или отключите сетевое напряжение.
- На штекерное соединение прибора не должны переливаться никакие жидкости.
- Соблюдайте приведенные в инструкции особые указания по очистке.

### **⚠ Предупреждение**

#### **Опасность, связанная с магнитным полем!**

Прибор содержит постоянные магниты, которые могут оказать воздействие на электронные имплантаты, например, на кардиостимуляторы или инъекторы инсулина. Лицам, пользующимся электронными имплантатами, следует находиться на расстоянии не менее 10 см от прибора, а также при разборке от следующих частей прибора: емкость для молока, система подачи молока, резервуар для воды и заварочный блок.

### **⚠ Предупреждение**

#### **Опасность удушья!**

- Не позволяйте детям играть с упаковочным материалом.
- Храните мелкие детали в надежном месте, так как ребенок может их проглотить.

### **⚠ Предупреждение**

#### **Опасность травмирования!**

- Не прикасайтесь к внутренним частям кофемолки!
- Неправильное применение прибора может привести к травмам.

### **⚠ Предупреждение**

#### **Опасность ожога!**

- Устройство разлива напитков сильно нагревается. После использования сначала дождитесь ее охлаждения, прежде чем прикасаться к ней.
- После работы прибора его поверхности могут в течение некоторого времени оставаться горячими.
- Свежеприготовленные напитки очень горячие. Если потребуется, дайте немного остыть.

### **⚠ Предупреждение**

#### **Опасность ошпаривания (Home Connect)!**


При неконтролируемом дистанционном запуске возможно ошпаривание третьих лиц, если их руки во время разлива напитка окажутся под диспенсером для кофе. Поэтому необходимо исключить опасность травм, в особенности детей, а также материального ущерба при неконтролируемом дистанционном запуске.

## Обзор

(См. рис. В - Е)

- 1 **Дверца прибора**
  - a Утопленная ручка (для открытия дверцы)
  - b Поддонник
- 2 **Дисплей**
- 3 **Элементы управления**
- 4 **Устройство разлива напитков (кофе, молоко, горячая вода), регулируемое по высоте**
  - a Крышка
- 5 **Система подачи молока**
  - a Защелка
  - b Устройство разлива напитков (верхняя и нижняя часть)
  - c Трубка для молока (2 шт.)
  - d Соединительная деталь, металлическая (для магнитного держателя)
- 6 **Сетевой выключатель [ O/I ] (электропитание)**
- 7 **Ящик для принадлежностей (для краткой инструкции и принадлежностей)**
  - a Краткая инструкция
  - b Мерная ложка для молотого кофе
  - c Индикаторная полоска для определения жесткости воды
  - d Шланг для молока (комплект)
- 8 **Контейнер для воды, съемный**
  - a Крышка контейнера для воды
- 9 **Емкость для кофейных зерен, съемная**
  - a Крышка емкости для кофейных зерен
- 10 **Регулятор степени помола**
- 11 **Магнитный держатель (для соединительной детали)**
- 12 **Выдвижной отсек для молотого кофе, съемный (молотый кофе / таблетка для очистки)**
- 13 **Держатель (трубки для молока)**
- 14 **Защитная крышка (для заварочного блока)**
- 15 **Заварочный блок**
  - a Фиксатор
  - b Крышка
- 16 **Рычаг для выбрасывания**


- 17 **Поддон, съемный**
  - a Крышка поддона
  - b Емкость для кофейной гущи
- 18 **Подставка**
- 19 **Держатель**
  - a Всасывающая трубка
- 20 **Типовая табличка (модель, FD-номер)**
- 21 **Полка с датчиком (установка емкости для молока)**
- 22 **Емкость для молока**
  - a Емкость из нержавеющей стали
  - b Нижняя часть крышки
  - c Верхняя часть крышки

 Прочие сведения о приборе, например, как отрегулировать угол раскрытия дверцы, содержатся в прилагаемой инструкции по монтажу.

## Элементы управления

Чтобы максимально упростить пользование кофемашиной и одновременно обеспечить возможность применения разнообразных функций, прибор оснащен удобной системой управления в режиме меню. Она позволяет нажатием нескольких кнопок выбрать одну из множества имеющихся функций.

**Сетевой выключатель [ O/I ]**  
Сетевой выключатель [ O/I ] (для этого нужно открыть дверцу) служит для включения прибора или полного его выключения (отключение подачи электропитания).

 **Важно:** Запрещается нажимать сетевой выключатель во время работы кофемашины. Выключать прибор следует только в экономичном режиме, чтобы выполнялась его автоматическая промывка.

**Кнопка [ on/off ]**

Нажатием кнопки [ on/off ] прибор включается или переключается в экономичный режим. При этом происходит автоматическая промывка прибора.

Промывка прибора не производится, если:

- в момент включения он еще горячий,
- перед выключением кофе не готовился.

Прибор готов к работе, когда на дисплее появляются символы для выбора напитков.

**Кнопка [ menu ]**

Нажатием кнопки [ menu ] открывается меню. Можно выполнить настройки, вызвать информацию или подсоединить прибор посредством функции «Home Connect» (см. раздел «Меню»).

**Кнопка [ clean ]**

Нажатием кнопки [ clean ] открывается список сервисных программ. Выполните нужную программу, как описано в разделе «Сервисные программы».

**Кнопка [ my☞ ]**

Нажатием кнопки [ my☞ ] открывается список индивидуальных напитков. Здесь можно сохранить и вызвать индивидуальные настройки для кофейных напитков (см. раздел «Индивидуальные напитки»).

**Кнопка [ ☞ ]**

Нажатием кнопки [ ☞ ] после выбора напитка приготавливаются две чашки одновременно (см. раздел «Две чашки сразу»).



При повторном нажатии кнопки [ menu ], [ clean ], [ my☞ ] или [ ☞ ] происходит выход из соответствующего меню.

**Кнопка [ start/stop ]**

Нажатием кнопки [ start/stop ] запускается приготовление напитков или сервисная программа.

Повторным нажатием кнопки [ start/stop ] во время приготовления напитка процесс преждевременно прерывается.

**Поворотный переключатель**

Поворотным переключателем выполняется навигация в окне дисплея или изменение параметров.

**Дисплей (сенсорный дисплей)**

На дисплее отображается информация или касанием сенсорного дисплея выполняются настройки (см. раздел «Дисплей»).

**Подготовка к работе****Общие сведения**

В соответствующие емкости следует заливать только чистую, **холодную**, негазированную воду и засыпать только **обжаренные** кофейные зерна. Не следует использовать кофейные зерна, покрытые глазурью, карамелью или обработанные другими сахаросодержащими добавками – они засоряют заварочный блок.



Перед включением и использованием прибор должен быть надлежащим образом собран и подключен согласно приложенной инструкции по монтажу.

**Начало работы с прибором**

- Снимите все защитные пленки.



**Важно:** Используйте прибор только в помещениях, защищенных от мороза. Если прибор перевозился или хранился при температурах ниже 0 °C, то перед использованием им нужно выждать не менее 3 часов.

- Откройте дверцу прибора, взявшись за утопленную ручку.
- Выньте контейнер для воды, промойте его и заполните его свежей холодной водой до отметки «max».
- Вставьте обратно контейнер для воды до упора.
- Выньте емкость для кофейных зерен, наполните кофейными зернами и вставьте обратно.
- Установите сетевой выключатель в положение [ I ] и закройте дверцу прибора.

Прибор промывается и нагревается.

Включается дисплей.

Появляется сообщение «Выбрать язык».

- Поворотным переключателем выберите нужный язык и прикоснитесь на дисплее к кнопке [дальше].

На дисплее появится «Настроить жесткость воды».

**i** Правильная настройка жесткости воды важна для своевременного напоминания об удалении накипи в приборе. Предварительно установлен уровень жесткости воды 4. Если в доме имеется установка для умягчения воды, установите уровень жесткости 3. Жесткость воды можно также запросить в местной водоснабжающей организации.

- Определите жесткость воды с помощью имеющейся в комплекте индикаторной полоски. Опустите индикаторную полоску на короткое время в воду, и через 1 минуту будет виден результат.

Уровень	Жесткость воды	
	Нем. (°dH)	Франц. (°fH)
1	1-7	1-13
2	8-14	14-25
3	15-21	26-38
4	22-30	39-54

- Поворотным переключателем установите полученную жесткость воды.
- Коснитесь символа [ > ]. На дисплее появится «Home Connect».
- Чтобы подсоединить теперь прибор к домашней сети WLAN, коснитесь пункта [ Home Connect Настройки ].
- Чтобы подсоединить прибор к домашней сети WLAN позднее, коснитесь символа [ > ]. На дисплее появится «Завершить настройки?».
- Коснитесь кнопки [ принять ]. Настройки языка и жесткости воды сохраняются в памяти.

**i** При выборе [ Home Connect Настройки ] прочтите подробное описание в главе «Home Connect».

Прибор готов к работе, если на дисплее отображаются символы напитков.

При каждом разливе напитка включается встроенный вентилятор и спустя несколько минут снова выключается. При первом использовании прибора, после выполнения сервисной программы или после длительного перерыва в работе аромат напитка в первой чашке не раскрывается в полной мере, и этот напиток пить не рекомендуется. После начала работы автоматической кофемашины мелкопористая, кремообразная консистенция пены постоянно достигается только после приготовления нескольких чашек.

### Выключение прибора

- Нажмите кнопку [ on/off ]. Прибор промывается и переключается в экономичный режим.

**Исключение:** При приготовлении только горячей воды прибор выключается без промывки.

- Чтобы полностью выключить прибор, откройте дверцу прибора и установите сетевой выключатель в положение [ 0 ].

**i** **Важно:** Запрещается нажимать сетевой выключатель во время работы кофемашины. Выключать прибор следует только в экономичном режиме, чтобы выполнялась его автоматическая промывка.

На заводе-изготовителе запрограммированы стандартные настройки, обеспечивающие оптимальный режим работы автоматической кофемашины. По истечении заданного времени прибор автоматически выключается и промывается (для настройки времени см. «Выключить через» в разделе «Меню»).

**i** Прибор оборудован датчиком. Если имеется емкость для молока, при переключении в экономичный режим на дисплее появляется соответствующая индикация. Если в емкости находится молоко, храните емкость в холодильнике.

## Дисплей

На дисплее отображается информация или касанием сенсорного дисплея выполняются настройки.

## Индикация

На дисплее отображаются выбранные напитки, настройки и их возможности, а также сообщения о режиме работы прибора.

**Примеры:**

### Выбор напитка









## Информация

Информация исчезает после нажатия кнопки или спустя короткое время.

Контейнер для воды почти пустой

Вместо текста внизу слева на дисплее появляется маленький символ.

-  Отсек для кофейных зерен почти пустой
-  Контейнер для воды почти пустой
-  Заменить фильтр для воды
-  Нужно выполнить программу очистки
-  Нужно выполнить программу удал. накипи
-  Нужно выполнить программу calc'nClean

## Указания к действию

Заполнить контейнер для воды

**i** После выполнения нужного действия, например, наполнения контейнера для воды соответствующее сообщение и символ исчезают с дисплея.

## Управление

Навигация в окне дисплея выполняется касанием текстов или символов в сочетании с вращением поворотного переключателя (пример см. в разделе «Индивидуальные настройки для напитков»). При касании дисплея раздается звуковой сигнал. Звуковой сигнал можно включить или выключить (см. раздел «Меню – Сигнал нажатия кнопок»).

## Приготовление напитков

В этой автоматической кофемашине можно использовать кофейные зерна или молотый кофе (не растворимый). При использовании кофейных зерен выполняется их свежий помол для каждой варки. Для оптимального сохранения качества зерен их нужно хранить в прохладном месте и в плотно закрытой упаковке.

**i** **Важно:** Ежедневно наливайте в контейнер для воды свежую холодную и негазированную воду. В контейнере для воды постоянно должно иметься достаточное количество воды для работы прибора.

**Совет:** Чашку/чашки, особенно маленькие толстостенные чашки для эспрессо следует предварительно подогреть, например, горячей водой.

**i** Некоторые настройки предполагают приготовление кофе в два этапа (см. разделы «аromaDouble Shot» и «Две чашки сразу»). Подождите, пока процесс полностью не закончится.

## Выбор напитка

Поворотным переключателем можно выбрать различные напитки: Символ выбранного напитка отображается в центре. Название напитка и выполненные в данный момент настройки, например, крепости и количества кофе отображаются в верхней строке.



### Могут быть выбраны следующие напитки:

Ристретто  
 Эспрессо  
 Эспрессо Макиато  
 Кофе  
 Капучино  
 Латте Макиато  
 Кофе с молоком  
 Молочная пена  
 Теплое молоко  
 Горячая вода

Выбранный напиток может быть приготовлен сразу с выполненными ранее настройками или после изменения настроек по индивидуальному вкусу.

**i** Если прибор соединен с сервисом «Home Connect», вы можете выбрать в приложении дополнительные напитки из раздела «Coffeeworld» и адаптировать их. Напиток, выбранный в приложении из раздела «Coffeeworld» последним, появляется на дисплее и может быть адаптирован и приготовлен непосредственно на приборе.

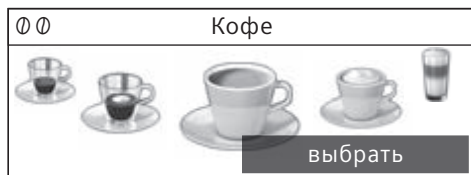
## Индивидуальные настройки для напитков

При касании кнопки [ выбрать ] на дисплее в зависимости от напитка появляются различные поля для выбора. Поле, в котором можно изменить значения, выделено темным фоном.

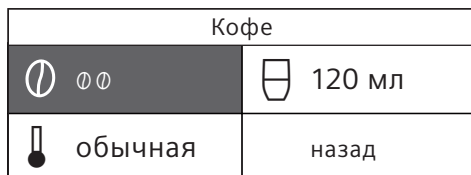
### Пример:

Настройки для приготовления чашки кофе можно изменить следующим образом:

- Выберите поворотным переключателем «Кофе».






- Коснитесь кнопки [ выбрать ]. Появляются поля с предварительно настроенными значениями. Активное поле, например, [ ☉ ] выделено темным фоном.





- Поворотным переключателем установите нужную крепость кофе, например, ☉☉☉ (крепкий).

- Коснитесь поля [☹]

Кофе	
	 120 мл
 обычная	назад

- Поворотным переключателем установите нужное количество кофе, например, «160 мл».

- Коснитесь поля [☹].

Кофе	
	 160 мл
 обычная	назад

- Поворотным переключателем установите нужную температуру, например, «высокая».

Кофе	
	 160 мл
 высокая	назад

- Настройки сохраняются в памяти касанием кнопки [назад] или запуском разлива напитка.

**i** Возможности настройки зависят от вида напитка. Так, например, для кофейных напитков можно установить крепость кофе, температуру и количество, а для молока - только наливаемое количество.

## Возможны следующие настройки:

### Крепость кофе




- оч. слабый
- слабый
- нормальный
- крепкий
- оч. крепкий
- 2x○ aromaDouble Shot крепкий
- 2x○○ aromaDouble Shot крепкий +
- 2x○○○ aromaDouble Shot крепкий ++

### **i** aromaDouble Shot

Чем дольше заваривается кофе, тем больше горьких веществ и нежелательных ароматов попадает в напиток. Это отрицательно сказывается на вкусе и делает кофе менее приятным для употребления. Поэтому для приготовления очень крепкого кофе прибор оснащен специальной функцией aromaDouble Shot. После приготовления половины приготавливаемого количества кофейные зерна перемалываются и завариваются еще раз, в результате чего получается вкусный кофе с приятным ароматом. Для ристретто, эспрессо макиато и при приготовлении напитков из молотого кофе функция aromaDouble Shot не работает.

### Температура напитков

Настройки для кофейных напитков:

-  обычная
-  высокая
-  оч.высок.

Настройки для горячей воды:

- 70°C Бел. чай
- 80°C Зеле. чай
- 90°C Черный Чай
- Макс. Фрук. чай

## Количество напитка



Количество напитка зависит от вида напитка и может быть установлен с точностью до мл.



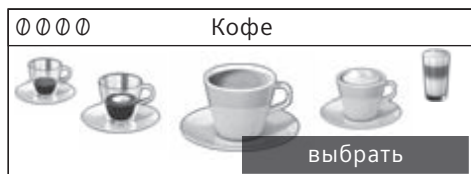
Наливаемое количество может меняться в зависимости от качества молока.

Если в течение примерно 30 секунд действия на приборе не производится, он автоматически выходит из режима настроек. Выполненные настройки сохраняются автоматически.

## Приготовление из кофейных зерен

Прибор должен быть готов к работе.

- Поставьте чашку под устройство разлива напитков.
- Поворотным переключателем выберите «Ристретто», «Эспрессо» или «Кофе». На дисплее отображается выбранный напиток, а также установленные настройки крепости и количества кофе для данного напитка.



Настройки можно изменить, как описано в разделе «Индивидуальные настройки для напитков».

- Нажмите кнопку [ start/stop ], чтобы начать приготовление напитка. Кофе заваривается и затем наливается в чашку. Повторным нажатием кнопки [ start/stop ] можно преждевременно остановить разлив напитка.

## Приготовление напитков с молоком

Данная автоматическая кофемашина имеет встроенное устройство разлива напитков. С ее помощью можно готовить кофейные напитки с молоком, а также молочную пену и теплое молоко.



### Опасность ожога!

Устройство разлива напитков сильно нагревается. После использования сначала дождитесь ее охлаждения, прежде чем прикасаться к ней.

## Емкость для молока

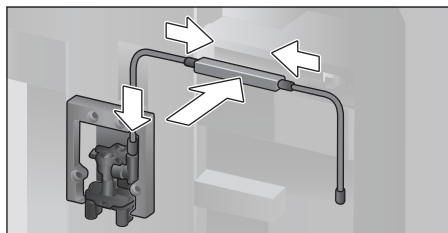
Емкость для молока специально предназначена для использования с этой автоматической кофемашинкой. Оно предназначено исключительно для бытового использования и для хранения молока в холодильнике. Изолирующая емкость позволяет сохранять молоко охлажденным в течение многих часов.



**Важно:** Перед тем, как открыть дверцу, уберите чашки и стаканы, так как они могут упасть.

Подсоединение емкости для молока или пакета с молоком:

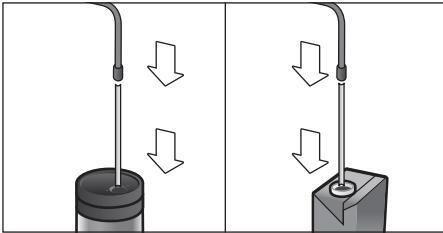
- Откройте дверцу прибора.
- Снимите крышку устройства разлива напитков, подав ее вперед.
- Подсоедините и закрепите трубки для молока и соединительную деталь, как показано на рисунке.



- Прочно установите крышку спереди на устройстве разлива напитков.



- Вставьте всасывающую трубку в емкость для молока или в пакет с молоком.



- Закройте дверцу прибора.

**i** Засохшие остатки молока удалять сложно, поэтому после каждого использования систему нужно **обязательно** очищать (см. раздел «Очистка системы подачи молока»).

## Кофейные напитки с молоком

- Поставьте чашку или стакан под устройство разлива напитков.
- Поворотным переключателем выберите «Эспрессо Макиато», «Капучино», «Латте Макиато» или «Кофе с молоком».

На дисплее отображается выбранный напиток, а также установленные настройки крепости и количества кофе для данного напитка.

**i** Настройки можно изменить, как описано в разделе «Индивидуальные настройки для напитков».

- Нажмите кнопку [ start/stop ], чтобы начать приготовление напитка. Сначала в чашку или стакан подается молоко. Затем заваривается кофе и разливается в чашку или стакан. Повторным нажатием кнопки [ start/stop ] можно преждевременно прервать выполняемый шаг процесса.

## Молочная пена или теплое молоко

- Поставьте чашку или стакан под устройство разлива напитков.
- Поворотным переключателем выберите «Молочная пена» или «Теплое молоко».

**i** Настройки можно изменить, как описано в разделе «Индивидуальные настройки для напитков».

- Нажмите кнопку [ start/stop ], чтобы начать приготовление напитка. Молочная пена или теплое молоко разливается из устройства разлива напитков. Повторным нажатием кнопки [ start/stop ] можно преждевременно прервать выполняемый шаг процесса.

## Приготовление напитков из молотого кофе

**i** При приготовлении напитков из молотого кофе настройка крепости кофе и приготовление двух чашек одновременно не действуют.

**Важно:** Перед тем, как открыть дверцу, уберите чашки и стаканы, так как они могут упасть.

Прибор должен быть готов к работе.

- Откройте дверцу прибора.
- Извлеките выдвижной отсек для молотого кофе. Выдвижной отсек для молотого кофе должен быть сухим.
- Засыпьте, не уплотняя, молотый кофе (не более 2 мерных ложек кофе без горки).

**i** **Внимание!** Не засыпайте немолотые зерна или растворимый кофе.

- Вставьте выдвижной отсек для молотого кофе.
- Закройте дверцу прибора, на дисплее появится ☑.

**i** Если в течение 90 секунд кофе не разливается, камера заваривания автоматически опорожняется во избежание переполнения. Прибор промывается.

- Поставьте чашку под устройство разлива напитков.
- Поворотным переключателем выберите кофейный напиток или кофейный напиток с молоком.

На дисплее отображается выбранный напиток, а также установленные настройки для данного напитка.

**i** Настройки можно изменить, как описано в разделе «Индивидуальные настройки для напитков».

Для кофейных напитков с молоком соблюдайте указания в разделе «Приготовление напитков с молоком».

- Нажмите кнопку [ start/stop ], чтобы начать приготовление напитка.

Кофе заваривается и затем наливается в чашку. При выборе кофейных напитков с молоком вначале разливается молоко, а затем заваривается кофе.

**i** Для приготовления еще одного напитка из молотого кофе повторите процесс.

## Приготовление горячей воды

**⚠ Опасность ожога!** Устройство разлива напитков сильно нагревается. После использования сначала дождитесь ее охлаждения, прежде чем прикасаться к ней.

Прибор должен быть готов к работе.

- Отсоедините трубку для молока от емкости для молока.
- Удалите остатки молока и кофе на устройстве разлива напитков.
- Поставьте чашку или стакан под устройство разлива напитков.

- Выберите поворотным переключателем «Горячая вода».

**i** Настройки можно изменить, как описано в разделе «Индивидуальные настройки для напитков».

- Нажмите кнопку [ start/stop ], чтобы начать приготовление напитка.
- Появляется сообщение «Снять трубку для молока с емкости для молока?».
- Если это еще не было выполнено, отсоедините трубку для молока и коснитесь [ да ] на дисплее.

Горячая вода подается из устройства разлива напитков.

Повторным нажатием кнопки [ start/stop ] можно преждевременно остановить процесс.

## Индивидуальные напитки

Нажатием кнопки [ my☺ ] открывается перечень индивидуальных напитков. Могут быть использованы до 8 ячеек памяти. Здесь можно сохранить настройки для часто приготавливаемых любимых напитков.

**i** Нажатием кнопки [ my☺ ] можно в любой момент выйти из меню без сохранения настроек.

## Составление или изменение напитка

- Нажмите кнопку [ my☺ ]. Появляется перечень ячеек памяти.



- Поворотным переключателем выберите пустую ячейку памяти (пустую чашку) для составления или изменения или удаленную ячейку памяти для изменения или удаления любимого напитка.
- Для пустой ячейки памяти выберите [ Создать напиток ], а для занятой ячейки памяти - [ Изменить напиток ].



При выборе [ Удалить напиток ] настройки ячейки памяти удаляются, и она снова становится пустой.

Появляется меню для изменения настроек напитков. Отображается приготовленный последним напиток с последними выбранными настройками.

- Если должен быть сохранен напиток, который не был приготовлен последним, выберите поворотным переключателем другой напиток.
- Коснитесь настройки, которую нужно изменить, установите поворотным переключателем нужные значения.

В зависимости от выбора напитка появляются дополнительные возможности настройки.

- Коснитесь кнопки [ дальше ], чтобы выполнить другие настройки.



Для молочных напитков можно установить соотношение кофе и молока.

- Настройки можно сохранить в памяти под индивидуально выбранным именем. Коснитесь текста [ Сохранить имя ]. Появится маска для ввода имени.

3 4 5 6 7 8 9 ' _ < [A] B C D E F G H I J K												
<	A _ _ _ _ _ _ _ _										✓	
Отменить						Сохранить						

- Поворотным переключателем выберите в самой верхней строке букву или символ.
- Коснитесь [ ✓ ] для подтверждения выбранной буквы или [ < ] для удаления.
- Выберите и подтвердите другие буквы или символы.
- Нажав [ Отменить ], можно выйти из маски ввода без изменений, появится меню напитков.
- Кнопкой [ Сохранить ] введенные значения сохраняются в памяти. Появится меню выбора.

- Нажмите кнопку [ my☞ ], чтобы выйти из меню.

## Выбор и приготовление индивидуального напитка

- Нажмите кнопку [ my☞ ]. Появляется перечень ячеек памяти.
- Поворотным переключателем выберите нужную ячейку памяти.
- Поставьте чашку или стакан под устройство разлива напитков.
- Нажмите кнопку [ start/stop ], чтобы начать приготовление напитка.

## Две чашки сразу

Нажатием клавиши [ ☞ ] приготавливаются одновременно две чашки выбранного напитка. Настройка отображается символом второй чашки и текстом, например, «2x Эспрессо».

- Выберите поворотным переключателем нужный напиток.
- Нажмите клавишу [ ☞ ].
- Поставьте две чашки слева и справа под устройство разлива напитков.
- Нажмите кнопку [ start/stop ], чтобы начать приготовление напитка.

Выбранный напиток приготавливается и разливается затем в обе чашки.



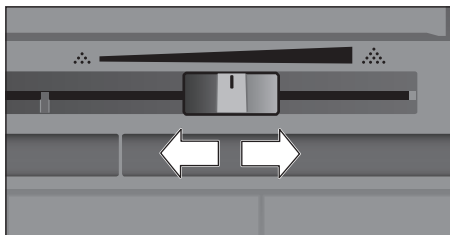
Напиток приготавливается в два этапа (два процесса смалывания кофе). Подождите, пока процесс полностью не закончится.

С настройками «aromaDouble Shot» или «Молотый кофе» приготовление двух чашек одновременно невозможно.

## Настройка степени помола

Эта автоматическая кофемашина имеет встроенную кофемолку. Это позволяет индивидуально изменять степень помола кофе.

- Откройте дверцу прибора.
- Установите регулятором степень помола в диапазоне между мелко- (☼) и крупномолотым кофе (☼).



- Снова закройте дверцу прибора.

**i** Для зерен темной обжарки установите более мелкую степень помола, а для зерен более светлой обжарки – более крупную.

**i** **Совет:** Изменяйте настройку степени помола малыми шагами. Изменение настройки будет заметно лишь начиная со второй чашки кофе.

Сообщение на дисплее «Настроить на более грубый помол» означает, что кофейные зерна перемалываются слишком мелко. Установите более грубый помол.

## Блокировка для безопасности детей

Чтобы предотвратить ошпаривание и ожоги у детей, прибор можно заблокировать.

- Удерживайте нажатой кнопку [ menu ] минимум 4 секунды.

На дисплее кратковременно появится «Блокировка от детей активирована». Теперь прибором пользоваться нельзя, можно нажать только кнопку [ on/off ].

- Чтобы снова выключить блокировку от детей, держите нажатой кнопку [ menu ] минимум 4 секунды.

На дисплее кратковременно появится «Блокировка от детей деактивирована».

## Меню

Меню служит для индивидуального изменения настроек, вызова информации или запуска процессов.

- Нажатием кнопки [ menu ] открывается меню.

На дисплее появятся различные возможности для настройки.

### Навигация в меню:

Коснувшись [ < ] и [ > ], можно выбрать различные возможности настройки, например, «Язык».

Поворотным переключателем можно выполнить настройки, например, «Русский».



### Например:

Настройка автоматического выключения прибора через 15 минут:

- Нажмите кнопку [ menu ]. Открывается меню.
- Касайтесь [ > ], пока на дисплее не появится «Выключить через».
- Поворотным переключателем выберите «0ч 15мин».
- Нажмите кнопку [ menu ]. Появится запрос «Сохранить изменения?».
- Коснитесь кнопки [ Сохранить ]. Настройка сохраняется в памяти. На дисплее появится меню выбора напитка.

**i** Нажатием кнопки [ menu ] можно в любой момент выйти из меню без сохранения настроек. Если в течение примерно 30 секунд не будут введены значения, меню автоматически закрывается и настройки не сохраняются.

### Можно выполнить следующие настройки:

#### Язык

Настройка языка, на котором будут отображаться тексты на дисплее.

#### Жесткость воды

Настройка степени жесткости воды для данной местности.

Можно выбрать степень жесткости от «1 (мягкая)» до «4 (очень жесткая)».

Предварительно установлена степень жесткости воды «4 (очень жесткая)».

**i** Правильная настройка жесткости воды важна для своевременного напоминания об удалении накипи в приборе.

Жесткость воды можно определить при помощи прилагаемой индикаторной полоски или узнать ее в местной водоснабжающей организации. Если в доме имеется установка для умягчения воды, то требуется настройка «Система умягчения воды».

#### Фильтр для воды

Для установки, замены или извлечения фильтра для воды необходимо выполнить в меню настройку «вставить», «заменить» или «снять».

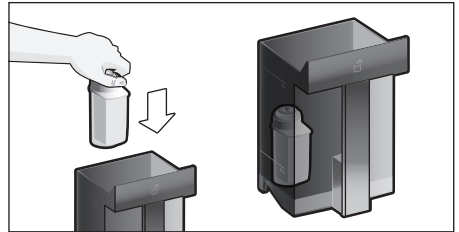
**i** Фильтр для воды замедляет образование накипи, уменьшает загрязнение воды и улучшает вкус кофе. Фильтры для воды можно приобрести в магазинах или через сервисную службу (см. раздел «Принадлежности»).

#### Установка или замена фильтра для воды:

Перед использованием нового фильтра для воды его нужно промыть.

- Выберите поворотным переключателем «вставить» или «заменить».

- Плотно вставьте фильтр для воды в углубление контейнера для воды.



- Наполните контейнер водой до отметки «max».
- Отсоедините трубку для молока от емкости для молока и закройте дверцу.

**i** **Внимание:** Закрывая дверцу, следите, чтобы не зажать трубку.

- Подставьте емкость объемом 0,5 л под устройство разлива.
- Нажмите кнопку [ start/stop ]. Вода протекает через фильтр и промывает его.
- После этого слейте жидкость из емкости.


Прибор снова готов к работе.

**i** При промывке фильтра одновременно была активирована настройка для индикации замены фильтра.

После появления индикации «Заменить фильтр для воды» или максимум спустя 2 месяца резерв фильтра выработан. Замена необходима по соображениям гигиены и с целью предотвращения образования накипи (возможны повреждения прибора).

- Если новый фильтр не устанавливается, выберите настройку «снять» и нажмите кнопку [ start/stop ].

На дисплее появится «Снять фильтр, снова установить контейнер для воды, дверцу закрыть».

 Если прибор длительное время не использовался (например, во время отпуска), вставленный фильтр перед первым использованием прибора необходимо промыть. Для этого просто приготовьте чашку горячей воды.

Подробная информация о фильтре для воды имеется в прилагаемой инструкции по пользованию фильтром.

Home Connect

Настройки для соединения к домашней сети WLAN и мобильными устройствами (см. главу «Home Connect»).

Выключить через

Настройка времени, по истечении которого прибор автоматически промывается и выключается после приготовления последнего напитка.

Можно выбрать значения от 15 минут до 8 часов. Предварительная настройка времени - 30 минут.

Освещение

Настройка освещения устройства разлива напитков. Можно выбрать настройку «вкл.», «при использовании» или «выкл.».

Яркость освещения

Настройка яркости освещения устройства разлива напитков. Можно выбрать настройку от «Степень 1» до «Степень 10».

Яркость дисплея

Настройка яркости дисплея.


Сигнал нажатия кнопок

Включение или выключение сигнала нажатия кнопок.

Формат времени

Возможная индикация времени суток и даты «Выкл.» или «Цифровой» (вкл.).

Эти настройки можно выполнить в последующих пунктах меню.

 Если прибор выключен сетевым выключателем, или в случае перебоев в энергоснабжении настройки времени суток и даты теряются.

Время суток

Настройка текущего времени суток.

Дата, день

Настройка текущего дня.

Дата, месяц

Настройка текущего месяца.

Дата, год

Настройка текущего года.

Защита от замерзания

Сервисная программа для

предотвращения повреждений в результате воздействия холода во время транспортировки или хранения. При этом прибор полностью опорожняется.

- Коснитесь кнопки [Старт], чтобы запустить программу.
- Опорожните емкость для воды и установите ее обратно.
- Выньте емкость для молока, если она имеется, и закройте дверцу.

Прибор автоматически опорожняет систему подачи жидкости.

- Опорожните поддон и вставьте его обратно.

Информация о напитках

Индикация количества напитков, приготовленных с момента начала пользования прибором.

- Коснитесь кнопки «Показать» для вывода информации на дисплей.

Заводская настройка

Сброс всех собственных настроек и возврат к состоянию при поставке.

- Выберите поворотным переключателем «Вернуть». Появляется индикация «Действительно вернуть?».
- Подтвердите, коснувшись кнопки [Вернуть] или прервите процесс, выбрав [Отменить].

## Home Connect

Эта автоматическая кофемашина поддерживает Wi-Fi, и ею можно управлять дистанционно через мобильное оконечное устройство (например, планшет или смартфон). Приложение Home Connect обеспечивает дополнительные функции, оптимальные для подключенного к сети прибора.

При отсутствии соединения с домашней сетью WLAN прибор функционирует как автоматическая кофемашина без сетевого соединения с управлением, как обычно, с помощью дисплея.

### Важное указание:

Роутер домашней сети должен работать в диапазоне частот 2,4 ГГц. Проверьте этот параметр и, если нужно, настройте его.

Возможность пользования функцией Home Connect зависит от наличия сервиса Home Connect в вашей стране. Сервис Home Connect предлагается не во всех странах. Дополнительные сведения приведены на сайте

[www.home-connect.com](http://www.home-connect.com).



Соблюдайте изложенные в начале данной инструкции правила техники безопасности. Обеспечьте их соблюдение также при дистанционном управлении прибором через приложение Home Connect в то время, когда вы отсутствуете дома. Соблюдайте также указания, содержащиеся в приложении Home Connect.



Управление на приборе всегда имеет приоритет, в это время управление прибором через приложение Home Connect невозможно.

## Настройка

Для выполнения настроек через Home Connect приложение Home Connect должно быть установлено на мобильном устройстве (например, на планшете или смартфоне). Используйте для этого прилагаемую документацию Home Connect. При выполнении настроек следуйте предлагаемому приложением алгоритму. Регистрация прибора в сети WLAN может быть выполнена при первоначальном вводе в эксплуатацию автоматической кофемашины напрямую или через меню (вначале коснитесь кнопки [ menu ], чтобы открыть меню):

- Коснитесь кнопки со стрелкой [ > ] до тех пор, пока на дисплее не появится «Home Connect».
- Коснитесь пункта [ Настройки Home Connect ].
- Коснитесь пункта [ Wi-Fi выкл. ], чтобы включить радиосвязь. На дисплее появится «Wi-Fi вкл.».
- Коснитесь пункта [ Подключить к сети ]. Появится выбор [ Соединить автоматически ] и [ Соединить вручную ].




Если маршрутизатор имеет функцию WPS, выберите [ Соединить автоматически ].

## Автоматическое соединение в домашней сети WLAN

- Коснитесь пункта [ Соединить автоматически ]. На дисплее появится [ Авт. сетевое соединение ].
- В течение нескольких минут держите нажатой кнопку WPS на маршрутизаторе домашней сети и подождите, пока на дисплее автоматической кофемашины появится «Сетевое соединение выполнено успешно».
- Откройте приложение на мобильном устройстве.
- Коснитесь кнопки [ дальше ].

- Коснитесь пункта [Соединение с приложением]. Автоматическая кофемашина установит связь с приложением.
- Подождите, пока на дисплее кратковременно появится [Успешное соединение с приложением].
- Коснитесь пункта [Дистан. запуск]. На дисплее появится предупреждение.
- Коснитесь кнопки [Дальше] и прочтите предупреждение.
- Коснитесь кнопки [Подтвердить].

Теперь можно пользоваться всеми функциями автоматической кофемашины с мобильного устройства, пользуясь приложением.

 При выборе для [Дистан. запуск] - [деактивирована] в приложении Home Connect отображаются только режимы работы автоматической кофемашины. Можно выполнить настройки, но невозможно запустить приготовление напитка.

## Соединение в домашней сети WLAN вручную


- Коснитесь пункта [Соединить вручную]. Автоматическая кофемашина создаст собственную сеть WLAN, доступ к которой возможен через планшет или смартфон. Дисплей показывает SSID (имя) и Key (пароль) этой сети.
- Зарегистрируйте мобильное устройство в сети автоматической кофемашины, используя SSID «HomeConnect» и Key «HomeConnect».
- Запустите приложение на мобильном устройстве и следуйте указаниям по регистрации в сети, имеющимся в приложении и в документации из комплекта поставки Home Connect.

Процедура регистрации закончена, когда на дисплее автоматической кофемашины появится «Сетевое соединение выполнено успешно».

- Коснитесь кнопки [дальше].


- Коснитесь пункта [Соединение с приложением]. Автоматическая кофемашина установит связь с приложением.
- Подождите, пока на дисплее кратковременно появится [Успешное соединение с приложением].
- Коснитесь пункта [Дистан. запуск]. На дисплее появится предупреждение.
- Коснитесь кнопки [Дальше] и прочтите предупреждение.
- Коснитесь кнопки [Подтвердить].

Теперь можно пользоваться всеми функциями автоматической кофемашины с мобильного устройства, пользуясь приложением.

 При выборе для [Дистан. запуск] - [деактивирована] в приложении Home Connect отображаются только режимы работы автоматической кофемашины. Можно выполнить настройки, но невозможно запустить приготовление напитка.

## Включение и выключение Wi-Fi

Можно по желанию включить «вкл.» или выключить «выкл.» Wi-Fi, например, на период отпуска.

 После выключения сетевая информация сохраняется.

Выждите после включения несколько секунд для соединения автоматической кофемашины с сетью WLAN.

При работе в сетевом режиме готовности прибор потребляет не более 2 Вт.

- Нажмите кнопку [menu], чтобы открыть меню.
- Коснитесь кнопки со стрелкой [ > ] до тех пор, пока на дисплее не появится «Home Connect».
- Коснитесь пункта [Настройки Home Connect].
- Коснитесь [Wi-Fi], чтобы включить «вкл.» или выключить «выкл.» модуль радиосвязи.



## Прочие настройки

Функцию Home Connect можно в любой момент согласовать с индивидуальными потребностями.

Указание: автоматическая кофемашина должна быть соединена с сетью WLAN.

## Отсоединение от сети

Автоматическую кофемашину можно в любой момент отсоединить от сети WLAN.



Когда автоматическая кофемашина отсоединена от сети WLAN, она не поддается управлению через Home Connect.

- Нажмите кнопку [ menu ], чтобы открыть меню.
- Касайтесь кнопки со стрелкой [ > ] до тех пор, пока на дисплее не появится «Home Connect».
- Коснитесь пункта [ Настройки Home Connect ].
- Коснитесь пункта [ Отсоединить от сети ].

Прибор отсоединен от сети и приложения. Wi-Fi и функция дистанционного запуска выключены.



Информация сети WLAN удаляется.

## Соединение с приложением

Приложение Home Connect может быть установлено на любом количестве мобильных устройств и обеспечивать их соединение с автоматической кофемашинной.

Автоматическая кофемашина должна быть уже соединена с сетью WLAN.

- Откройте приложение на мобильном устройстве.
- Нажмите кнопку [ menu ], чтобы открыть меню.
- Касайтесь кнопки со стрелкой [ > ] до тех пор, пока на дисплее не появится «Home Connect».
- Коснитесь пункта [ Настройки Home Connect ].
- Коснитесь кнопки [ дальше ].

- Коснитесь пункта [ Соединение с приложением ], чтобы соединить прибор с приложением.

## Дистанционный запуск

Чтобы, например, запустить приготовление напитка на автоматической кофемашине посредством мобильного устройства, должна быть задействована функция дистанционного запуска.



### Опасность ожога!

При неконтрольном дистанционном запуске возможно ошпаривание третьих лиц, если их руки во время розлива напитка окажутся под диспенсером для кофе. Поэтому необходимо исключить опасность травм, в особенности детей, а также материального ущерба при неконтрольном дистанционном запуске.



Текстовое поле [ Дистан. запуск ] появляется на дисплее только после того, как успешно выполнено соединение с Home Connect.

Если функция дистанционного запуска выключена, в приложении Home Connect отображаются только режимы работы автоматической кофемашинной.

- Нажмите кнопку [ menu ], чтобы открыть меню.
- Касайтесь кнопки со стрелкой [ > ] до тех пор, пока на дисплее не появится «Home Connect».
- Коснитесь пункта [ Настройки Home Connect ].
- Коснитесь кнопки [ дальше ].
- Коснитесь пункта [ Дистан. запуск ], чтобы включить «вкл.» или выключить «вкл.» функцию дистанционного запуска.




## Информация о приборе

Индикация информации о сети и приборе

- Нажмите кнопку [ menu ], чтобы открыть меню.
- Касайтесь кнопки со стрелкой [ > ] до тех пор, пока на дисплее не появится «Home Connect».
- Коснитесь пункта [ Настройки Home Connect ].
- Коснитесь кнопки [ дальше ].
- Коснитесь пункта [ Информация о приборе ]. На несколько минут появятся данные SSID, IP, адрес MAC и серийный номер прибора.

## Дисплей

Символом на дисплее в правом углу отображается состояние соединения Home Connect:

-  Связь с сетью установлена
-  Связь с сетью не установлена
-  Нет связи с сервером

## Дистанционная диагностика

При возникновении неисправностей специалисты сервисной службы могут получить доступ к вашему прибору посредством дистанционной диагностики. Свяжитесь с сервисной службой и убедитесь, что прибор подключён к серверу Home Connect, и что услуга дистанционной диагностики доступна в вашем регионе.

Для получения более подробной информации, а также для того, чтобы проверить доступность услуги дистанционной диагностики в вашем регионе, обратитесь к разделу Помощь и поддержка на сайте Home Connect: [www.home-connect.com](http://www.home-connect.com).

## О защите данных

При первом подсоединении к сети WLAN, имеющей выход в Интернет, автоматическая кофемашина передает на сервер Home Connect данные следующих категорий (первичная регистрация):

- Однозначный идентификатор прибора (состоящий из кодовых номеров прибора и адреса MAC установленного модуля связи Wi-Fi).
- Сертификат безопасности модуля связи Wi-Fi (для информационно-технической защиты соединения).
- Текущие версии программного и аппаратного обеспечения автоматической кофемашины.
- Статус предыдущего восстановления заводских настроек, если оно выполнялось.

Первичная регистрация требуется для подготовки к пользованию функциями Home Connect и выполняется однократно, только при первом пользовании функциями Home Connect.



Примите во внимание, что пользование функциями Home Connect возможно только при наличии приложения Home Connect. Сведения о защите данных можно получить в приложении Home Connect.

## Декларация о соответствии

Настоящим компания BSH Hausgeräte GmbH заявляет, что прибор с функциями Home Connect соответствует основным требованиям и другим соответствующим положениям директивы 2014/53/ЕС. Подробную декларацию о соответствии RED вы найдёте на сайте [www.siemens-home.bsh-group.com](http://www.siemens-home.bsh-group.com) на странице с описанием вашего прибора в разделе дополнительной документации.

Полоса частот 2,4 ГГц: макс. 100 мВт

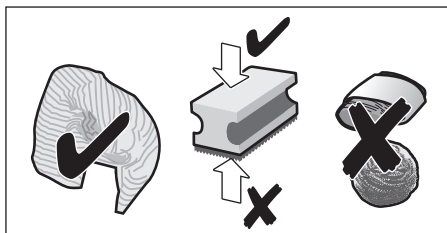
## Уход и ежедневная очистка



### Опасность поражения током!

Запрещается погружать прибор в воду. Не используйте паровые очистители.

- Протрите корпус мягкой влажной тканью.
- Очистите дисплей микрофибровой салфеткой.
- Не используйте моющие средства, содержащие алкоголь или спирт.
- Не применяйте грубую ткань или абразивные чистящие средства.



- Остатки накипи, кофе, молока, моющих средств и раствора для удаления накипи удаляйте немедленно. Под такими остатками возможна коррозия.



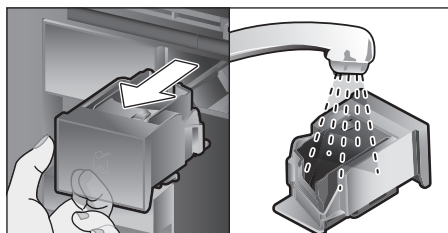
В новых губчатых салфетках могут содержаться соли. Соли могут привести к образованию налета ржавчины на стальных деталях, поэтому перед использованием губчатых салфеток их следует тщательно прополоскать.

- Откройте дверцу и выньте поддон, потянув вперед.
- Снимите крышку поддона и емкость для кофейной гущи.
- Опорожните, очистите и высушите отдельные части.



**Важно:** поддон и емкость для кофейной гущи нужно опорожнять и очищать каждый день во избежание слоев отложений.

- Извлеките выдвижной отсек для молотого кофе, очистите его под проточной водой и как следует высушите.



- Протрите и высушите внутреннее пространство прибора (гнезда для поддона и выдвижного отсека для молотого кофе) и подставку.
- Вставьте на место сухие части, например, выдвижной отсек для молотого кофе.



**Указанные ниже части прибора запрещается мыть в посудомоечной машине:**

Выдвижной отсек для принадлежностей, контейнер для воды, крышка контейнера для воды, крышка устройства разлива напитков, емкость для кофейных зерен, крышка емкости для кофейных зерен, металлическая соединительная деталь, выдвижной отсек для молотого кофе, защитная крышка заварочного блока, заварочный блок и емкость для молока.



**Следующие части прибора пригодны для посудомоечной машины:**

Поддонник, подставка, крышка поддона, емкость для кофейной гущи, трубки для молока, всасывающие трубки, детали устройства разлива напитков, мерная ложка для молотого кофе и детали крышки емкости для молока.



При включении прибора в холодном состоянии или выключении его после приготовления кофе он автоматически промывается. Таким образом, система очищается самостоятельно.

**i** **Важно:** Перед длительным перерывом в использовании (например, во время отпуска) следует тщательно очистить весь прибор, включая систему подачи молока, выдвижной отсек для молотого кофе и заварочный блок.

## Очистка системы подачи молока

Система подачи молока непосредственно после приготовления молочного напитка очищается кратковременной подачей струи пара.

**i** **Совет:** Для особо тщательной очистки можно промыть систему подачи молока водой (см. раздел «Промывка системы подачи молока»).

**Важно:** Систему подачи молока нужно очищать вручную еженедельно, при необходимости даже чаще (см. раздел «Очистка системы подачи молока вручную»).



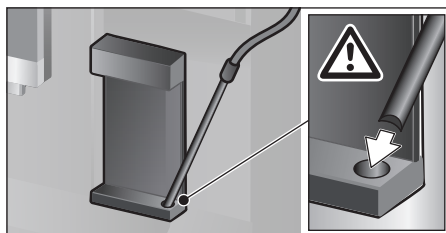
### Опасность ожога!

Устройство разлива напитков сильно нагревается. После использования сначала дождитесь ее охлаждения, прежде чем прикасаться к ней.

### Промывка системы подачи молока

- Нажмите кнопку [ clean ] и поворотным переключателем выберите «Промывка молоч. системы».
- Нажмите кнопку [ start/stop ], программа запускается.
- Откройте дверцу и выньте всасывающую трубку из емкости для молока.

- Протрите всасывающую трубку и вставьте конец всасывающей трубки в отверстие емкости для кофейной гущи.

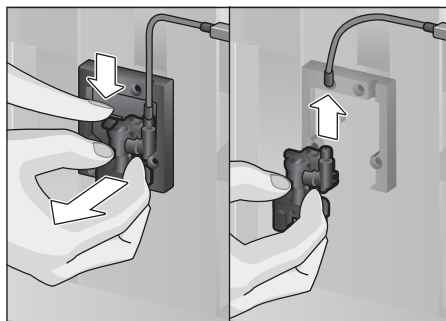


- Закройте дверцу. При этом следите, чтобы не зажать трубку для молока.
- Поставьте пустой стакан под устройство разлива напитков.
- Нажмите кнопку [ start/stop ]. Система подачи молока промывается водой.
- По окончании опорожните стакан.
- Нажмите кнопку [ clean ], чтобы закончить программу.

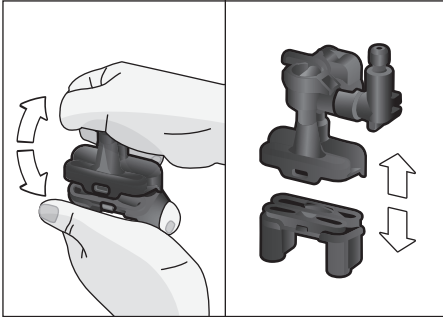
### Очистка системы подачи молока вручную

Для очистки разберите систему подачи молока:

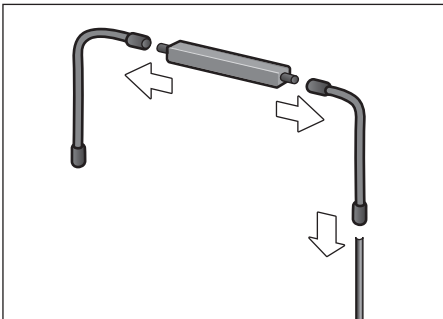
- Переместите устройство разлива напитков до отказа вниз и снимите крышку, подав ее вперед.
- Опустите защелку слева от устройства разлива напитков вниз и снимите устройство разлива напитков, подав его вперед.



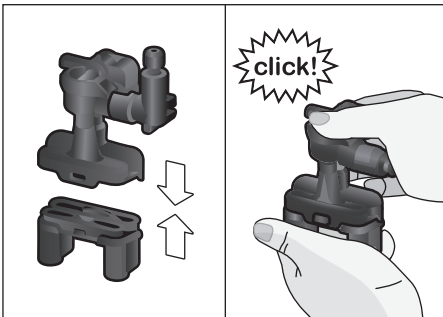
- Отсоедините трубку для молока. Разберите верхнюю и нижнюю часть устройства разлива напитков.



- Отсоедините трубки для молока, соединительную деталь и всасывающую трубку.



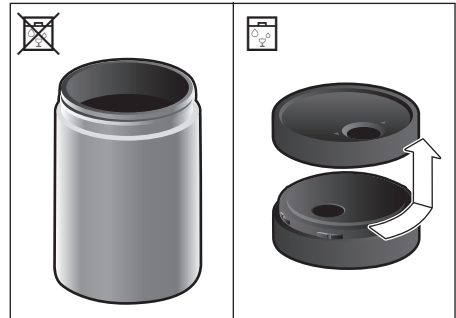
- Очистите детали промывочным раствором и мягкой тканью.
- Все детали необходимо промыть чистой водой и просушить.
- Выполните повторную сборку деталей (см. также краткую инструкцию).



- Прочно установите устройство разлива напитков спереди на три штуцера.
- Установите на место крышку.

### Очистка емкости для молока

По гигиеническим соображениям емкость для молока нужно регулярно очищать. Только детали крышки можно мыть в посудомоечной машине. Очистите емкость для молока из нержавеющей стали вручную мягким моющим средством.



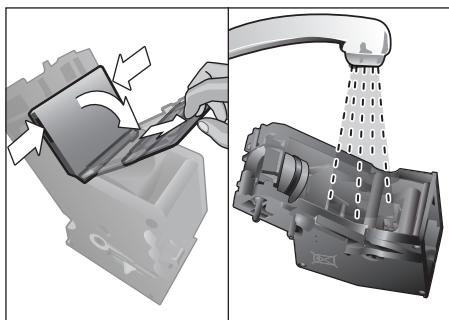
### Очистка заварочного блока

(см. также краткую инструкцию)

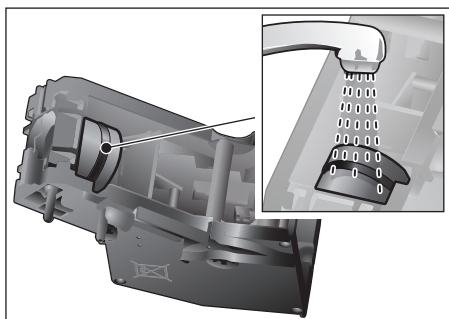
В дополнение к автоматической программе очистки необходимо регулярно снимать заварочный блок для очистки.

- Откройте дверцу прибора.
- Полностью выключите прибор сетевым выключателем [ O/I ].
- Снимите защитную крышку заварочного блока.
- Выньте емкость для кофейной гущи.
- Сдвиньте красный фиксатор на заварочном блоке до упора влево в положение .
- Нажмите рычаг для выбрасывания до упора вниз. Заварочный блок отсоединяется.
- Возьмите заварочный блок за утепленные ручки и осторожно выньте его.

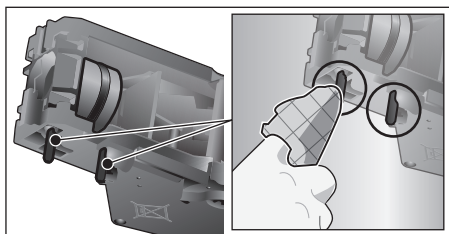
- Снимите крышку с заварочного блока и тщательно промойте заварочный блок проточной водой.




- Тщательно промойте фильтр заварочного блока под струей воды.



- Тщательно очистите соединительные фиксаторы заварочного блока.





-  **Важно:** Выполняйте очистку без использования моющих средств и не ставьте блок в посудомоечную машину.

- Тщательно очистите внутреннее пространство прибора влажной тканью и удалите остатки кофе при их наличии.
- Подождите, пока заварочный блок и внутреннее пространство высохнут.

- Установите на место крышку заварочного блока.

- Вставьте заварочный блок до отказа в прибор и нажмите посередине для фиксации до щелчка.

**i** **Важно:** Перед установкой блока красный фиксатор должен находиться в крайнем левом положении  (см. рис. E).

- Подайте рычаг для выбрасывания до отказа вверх и переместите красный фиксатор до упора вправо в положение .
- Вставьте емкость для кофейной гущи.
- Установите на место защитную крышку.
- Закройте дверцу прибора.

## Сервисные программы

(см. также краткую инструкцию)

С определенной периодичностью на дисплее 3 появляется

«Срочно выполнить программу удаления накипи!» или «Срочно выполнить программу очистки!» или

«Срочно выполнить программу calc'nClean!».

Прибор необходимо немедленно очистить при помощи соответствующей программы или удалить накипь. Удаление накипи и очистку можно по выбору объединить функцией calc'nClean (см. раздел «calc'nClean»). При нарушении указаний по выполнению сервисной программы возможно повреждение прибора.

**i** **Важно:** если своевременно не очистить прибор от накипи, на дисплее появится сообщение «Давно пора выполнить программу удаления накипи. Прибор вскоре будет заблокирован!». После сообщения немедленно выполните процесс удаления накипи. Если прибор заблокирован, им можно будет снова пользоваться только после выполненного процесса удаления накипи.

Чтобы определить, сколько напитков еще можно приготовить, прежде чем нужно будет выполнить сервисную программу, выполните следующее:

- Нажмите кнопку [ clean ]
- Поворотным переключателем выберите «Сервисная информация».
- Коснитесь кнопки [ Показать ] для вывода информации на дисплей.



### Внимание!

Для каждой сервисной программы используйте средства для удаления накипи и очистки в соответствии с инструкцией, соблюдая при этом (соответствующие) указания по технике безопасности. Ни в коем случае не останавливайте сервисную программу! Не пейте применяемые жидкости! Для удаления накипи Категорически запрещается использовать лимонную кислоту, уксус или средства на основе уксуса. Ни в коем случае не кладите таблетки для удаления накипи или иные средства для удаления накипи в выдвижной отсек для молотого кофе!



### Важно:

Перед запуском соответствующей сервисной программы (удаление накипи, очистка или calc'nClean) необходимо снять заварочный блок, очистить его в соответствии с инструкцией и вставить обратно в прибор. Закрывая дверцу, следите, чтобы не зажать трубку для молока. По окончании соответствующей сервисной программы протрите прибор мягкой влажной тканью, чтобы сразу же удалить остатки раствора для удаления накипи и очистки. Под такими остатками возможна коррозия. В новых губчатых салфетках могут содержаться соли.



Соли могут привести к образованию налета ржавчины на стальных деталях, поэтому перед использованием губчатых салфеток их следует тщательно прополоскать. Тщательно очистите устройство разлива напитков и соединительную деталь.

Специально разработанные таблетки для удаления накипи и очистки можно приобрести в магазинах или через сервисную службу (см. раздел «Принадлежности»).



При использовании фильтра для воды интервалы времени до выполнения следующей программы удаления накипи увеличиваются.

## Удаление накипи

Продолжительность: прибл. 21 минут.

- Нажмите кнопку [ clean ].
- Поворотным переключателем выберите «Удаление накипи».
- Нажмите кнопку [ start/stop ]. Индикация на дисплее ведет по пунктам программы.
- Опорожните поддоны и снова установите их на место.
- Извлеките фильтр для воды (при наличии) и нажмите кнопку [ start/stop ].
- Налейте в пустой контейнер для воды теплую воду до отметки «0,5л» и растворите в ней 1 таблетку для удаления накипи TZ80002N фирмы Siemens.



Если в контейнере для воды слишком мало средства для удаления накипи, появляется соответствующий запрос. Добавьте негазированную воду и снова нажмите кнопку [ start/stop ].

- Выньте всасывающую трубку из емкости для молока, протрите и вставьте конец всасывающей трубки в отверстие емкости для кофейной гущи.
- Закройте дверцу прибора.
- Подставьте емкость 0,5 л под устройство разлива напитков.

- Нажмите кнопку [ start/stop ]. Далее программа удаления накипи продлится припл. 19 минут.
- Уберите емкость и нажмите кнопку [ start/stop ].
- Промойте контейнер для воды и (если он был вынут) установите обратно фильтр для воды.
- Залейте свежую воду до отметки «max».
- Установите на место контейнер для воды и закройте дверцу.
- Снова подставьте емкость под устройство разлива напитков.
- Нажмите кнопку [ start/stop ]. Теперь программа удаления накипи продлится припл. 2 минуты для промывки прибора.
- Уберите емкость, опорожните поддоны, вставьте их обратно и закройте дверцу прибора.
- Нажмите кнопку [ start/stop ]. Накипь в приборе удалена, и он снова готов к работе.
- Нажмите кнопку [ clean ], чтобы закончить программу.

## Очистка

Продолжительность: припл. 5 минут.

- Нажмите кнопку [ clean ].
- Поворотным переключателем выберите «Очистка».
- Нажмите кнопку [ start/stop ]. Индикация на дисплее ведет по пунктам программы.
- Очистите устройство разлива напитков и установите его обратно, опорожните поддоны и снова вставьте их на место.
- Откройте отсек для молотого кофе, положите в него таблетку для очистки и закройте отсек.
- Закройте дверцу прибора.
- Подставьте емкость 0,5 л под устройство разлива напитков.
- Нажмите кнопку [ start/stop ]. Далее программа очистки продлится припл. 5 минут.
- Уберите емкость, опорожните поддоны, вставьте их обратно и закройте дверцу прибора.

- Нажмите кнопку [ start/stop ]. Прибор очищен и снова готов к работе.
- Нажмите кнопку [ clean ], чтобы закончить программу.

## calc'nClean

Продолжительность: припл. 26 минут.

Программа calc'nClean объединяет в себе функции удаления накипи и очистки. Если срок для выполнения обеих программ примерно совпадает, автоматическая кофемашина автоматически предлагает именно эту сервисную программу.

- Нажмите кнопку [ clean ].
- Поворотным переключателем выберите «calc'nClean».
- Нажмите кнопку [ start/stop ]. Индикация на дисплее ведет по пунктам программы.
- Очистите устройство разлива напитков и установите его обратно, опорожните поддоны и снова вставьте их на место.
- Откройте отсек для молотого кофе, положите в него таблетку для очистки и закройте отсек.
- Извлеките фильтр для воды (при наличии) и нажмите кнопку [ start/stop ].
- Налейте в пустой контейнер для воды теплую воду до отметки «0,5l» и растворите в ней 1 таблетку для удаления накипи TZ80002N фирмы Siemens.



Если в контейнере для воды слишком мало средства для удаления накипи, появляется соответствующий запрос. Добавьте негазированную воду и снова нажмите кнопку [ start/stop ].

- Выньте всасывающую трубку из емкости для молока, протрите и вставьте конец всасывающей трубки в отверстие емкости для кофейной гущи.
- Закройте дверцу прибора.
- Подставьте емкость 0,5 л под устройство разлива напитков.
- Нажмите кнопку [ start/stop ]. Далее программа очистки продлится припл. 19 минут.
- Уберите емкость и нажмите кнопку [ start/stop ].



- Промойте контейнер для воды и (если он был вынут) установите обратно фильтр для воды.
- Залейте свежую воду до отметки «max».
- Установите на место контейнер для воды и закройте дверцу.
- Снова подставьте емкость под устройство разлива напитков.
- Нажмите кнопку [ start/stop ]. Далее программа очистки продлится прилб. 7 минуты и выполнит промывку прибора.
- Уберите емкость, опорожните поддоны, вставьте их обратно и закройте дверцу прибора.
- Нажмите кнопку [ start/stop ]. Прибор очищен, накипь удалена, прибор снова готов к работе.
- Нажмите кнопку [ clean ], чтобы закончить программу.

### Специальная промывка



**Важно:** Если, например, вследствие перебоев в энергоснабжении одна из сервисных программ была прерваеа, согласно указаниям на дисплее выполните следующее:

- Промойте контейнер для воды и наполните его свежей водой до отметки «max».
- Нажмите кнопку [ start/stop ]. Далее программа очистки продлится прилб. 2 минуты и выполнит промывку прибора.
- Опорожните поддоны, вставьте их обратно и закройте дверцу прибора. Прибор снова готов к работе.
- Нажмите кнопку [ clean ], чтобы закончить программу.

### Советы по экономии электроэнергии

- Нажатием кнопки [ on/off ] прибор переключается в экономичный режим. В экономичном режиме прибор расходует очень мало энергии, но продолжает контролировать все защитные функции, чтобы предотвратить повреждения.

- В пункте меню «Выключить через» настройте автоматическое отключение через 15 минут.
- Для экономии энергии уменьшите в меню яркость дисплея и освещение.
- По возможности не прерывайте процесс приготовления кофе или молочной пены. Преждевременное прерывание процесса приводит к увеличению расхода электроэнергии и ускоренному скоплению жидкости в поддоне.
- Регулярно выполняйте меры по удалению накипи в целях предотвращения образования накипи. Накипь приводит к увеличению расхода электроэнергии.

### Защита от замерзания

Во избежание повреждений в результате воздействия холода во время транспортировки и хранения из прибора необходимо предварительно полностью слить всю жидкость (см. раздел «Меню - Защита от замерзания»).

### Хранение принадлежностей

Автоматическая кофемашина имеет специальный отсек для принадлежностей, где хранятся принадлежности к прибору и краткая инструкция.

- Положите в отсек для принадлежностей мерную ложку для молотого кофе и фильтр для воды.
- Поместите краткую инструкцию в специальное гнездо спереди в отсеке для принадлежностей.
- Длинную всасывающую трубку можно хранить в держателе с внутренней стороны дверцы.
- Соединительную деталь можно закрепить в магнитном держателе над выдвигаемым отсеком для молотого кофе.

## Принадлежности

Следующие принадлежности можно приобрести в торговой сети или через нашу сервисную службу:

Принадлежности	Номер заказа
	Торговая сеть/ Сервисная служба
Таблетки для очистки	TZ80001N/00311807
Таблетки для удаления накипи	TZ80002N/00576693
Фильтр для воды	TZ70003/00575491
Набор для ухода	TZ80004/00576330
Емкость для молока с крышкой «freshLock»	TZ80009N/00576166
Ограничители угла раскрытия 92°	00636455

## Утилизация



Утилизируйте упаковку с использованием экологически безопасных методов. Данный прибор имеет отметку о соответствии европейским нормам 2012/19/EU утилизации электрических и электронных приборов (waste electrical and electronic equipment – WEEE). Данные нормы определяют действующие на территории Евросоюза правила возврата и утилизации старых приборов. Информацию об актуальных возможностях утилизации Вы можете получить в магазине, в котором Вы приобрели прибор.

## Условия гарантийного обслуживания

Получить исчерпывающую информацию об условиях гарантийного обслуживания Вы можете в Вашем ближайшем авторизованном сервисном центре, или в сервисном центре от производителя ООО «БСХ Бытовые Приборы», или в сопроводительной документации.

Мы оставляем за собой право на внесение изменений.

## Технические данные

Электропитание (напряжение / частота)	220-240 В / 50-60 Гц
Потребляемая мощность	1600 Вт
Максимальное давление насоса, статическое	19 бар
Максимальная вместимость контейнера для воды (без фильтра)	2,4 л
Максимальная вместимость емкости для кофейных зерен	500 г
Длина сетевого кабеля	1,7 м
Размеры (В x Ш x Г)	455 x 495 x 375 мм
Вес, порожний	19-20 кг
Вид кофемолки	Керамика

## Самостоятельное устранение небольших проблем

Проблема	Причина	Устранение
Очень неравномерное качество кофе или молочной пены (например, непостоянное количество или разбрызгивание молочной пены).	В приборе образовалась накипь.	Очистите прибор от накипи согласно инструкции, см. раздел «Сервисные программы».
	Всасывающая трубка засорена.	Очистите всасывающую трубку.
Разлив напитка невозможен.	Устройство разлива напитков или один из 3 соединительных штуцеров засорены.	Очистите устройство разлива напитков и соединительные штуцеры.
При разливе напиток выливается из всего устройства разлива.	Отсутствует нижняя часть устройства разлива напитков.	Установите нижнюю часть, см. раздел «Очистка системы подачи молока».
Молочной пены слишком мало или нет вообще, или система подачи молока не всасывает молоко.	В приборе образовалась накипь.	Очистите прибор от накипи согласно инструкции, см. раздел «Сервисные программы».
	Устройство разлива напитков или один из 3 соединительных штуцеров засорены.	Очистите устройство разлива напитков и соединительные штуцеры.
	Неподходящее молоко.	Не используйте кипяченое молоко. Используйте холодное молоко с жирностью не менее 1,5 %.
	Устройство разлива напитков или трубки для молока неправильно собраны.	Увлажните и снова смонтируйте детали.
	Всасывающая трубка засорена.	Очистите всасывающую трубку.
Индивидуально заданный объем напитка не достигается, кофе льется тонкой струйкой или не льется вообще.	Слишком мелкий помол. Молотый кофе слишком мелкого помола.	Настройте на более грубый помол. Используйте молотый кофе более крупного помола.
	Сильные отложения накипи в приборе.	Очистите прибор от накипи согласно инструкции, см. раздел «Сервисные программы».
	Заварочный блок загрязнен.	Очистите заварочный блок, см. главу «Очистка заварочного блока».
Горячая вода молочного цвета, имеет привкус молока или кофе.	Трубка для молока не отсоединена.	Отсоедините трубку для молока от емкости для молока.
	Остатки молока и кофе на устройстве разлива напитков.	Очистите устройство разлива напитков.

Проблема	Причина	Устранение
Кофе без пенки.	Неподходящий сорт кофе.	Используйте сорт кофе с большим содержанием зерен <u>Robusta</u> .
	Используются не свежееобжаренные зерна.	Используйте свежие кофейные зерна.
	Степень помола не соответствует сорту кофейных зерен.	Настройте на более мелкий помол.
Кофе слишком «кислый».	Слишком грубый помол. Молотый кофе слишком грубого помола.	Настройте на более мелкий помол. Используйте молотый кофе более мелкого помола.
	Неподходящий сорт кофе.	Используйте другой сорт кофе.
Кофе слишком «горький».	Слишком мелкий помол. Молотый кофе слишком мелкого помола.	Настройте на более грубый помол. Используйте молотый кофе более крупного помола.
	Неподходящий сорт кофе.	Используйте другой сорт кофе.
Кофе имеет «подгорелый» привкус.	Слишком высокая температура заваривания.	Уменьшите температуру, см. раздел «Индивидуальные настройки для напитков».
	Установлен слишком тонкий помол. Молотый кофе слишком тонкого помола.	Установите более грубый помол. Используйте молотый кофе более крупного помола.
	Неподходящий сорт кофе.	Используйте другой сорт кофе.
Кофе слишком слабый.	Выбранная недостаточная крепость кофе.	Повысьте крепость кофе, см. раздел «Индивидуальные настройки для напитков».
	Скопление молотого кофе в выдвижном отсеке для молотого кофе.	Извлеките выдвижной отсек для молотого кофе, очистите его и как следует высушите.
Молотый кофе застревает в выдвижном отсеке для молотого кофе.	Комки молотого кофе.	Не уплотняйте молотый кофе в выдвижном отсеке для молотого кофе.
	Влага в выдвижном отсеке для молотого кофе.	Извлеките выдвижной отсек для молотого кофе, очистите его и как следует высушите.
Фильтр для воды не держится в контейнере для воды.	Фильтр для воды закреплен неправильно.	Прижмите фильтр для воды ровно и крепко к месту соединения с контейнером.
Емкость для зерен застревает при вставлении.	Кофейные зерна в корпусе прибора.	Удалите кофейные зерна.
Кофейная гуща не компактна и слишком мокрая.	Степень помола слишком мелкая или слишком крупная, либо используется слишком мало молотого кофе.	Установите нужную степень помола или возьмите две мерные ложки кофе без горки.
Тугой ход регулятора степени помола.	Слишком много кофейных зерен в кофемолке.	Приготовьте напиток из кофейных зерен. Затем измените степень помола небольшими шагами.

Проблема	Причина	Устранение
Заварочный блок не вставляется.	Заварочный блок в неправильном положении.	Вставьте заварочный блок согласно инструкции, см. раздел «Очистка заварочного блока».
	Заварочный блок заблокирован.	Освободите заварочный блок, см. раздел «Очистка заварочного блока».
Защитная крышка заварочного блока не устанавливается надлежащим образом.	Заварочный блок не заблокирован.	Блокируйте заварочный блок, см. раздел «Очистка заварочного блока».
Под поддоном находится вода.	Эта вода представляет собой конденсат.	Не вставляйте поддон без крышки.
Индикация на дисплее «12:00»	Перебои в энергоснабжении или прибор выключен сетевым выключателем.	Введите заново значения, не выключайте прибор сетевым выключателем или установите в меню Формат времени на «Выкл.».
Индикация на дисплее «Емкость д. молока подсоед?» несмотря на подсоединенную емкость для молока.	Емкость вне зоны действия датчика.	Установите емкость на правый край
	Материал, например, пакет с молоком не обнаружен.	Подтвердите запрос на дисплее кнопкой «да» или используйте имеющуюся в комплекте емкость для молока.
Индикация на дисплее «Повышенное или пониженное напряжение»	Слишком высокое или слишком низкое сетевое напряжение.	Обратитесь в организацию энергоснабжения или к оператору сети. Поручите специалисту проверить электропитание.
Индикация на дисплее «Дайте прибору остыть»	Прибор перегрелся.	Выключите прибор на 30 минут.
Индикация на дисплее, например: «Ошибка: E0510»	Прибор неисправен.	Выполните действия в соответствии с индикацией на дисплее.
Индикация на дисплее «Заполнить отсек для кофейных зерен», хотя емкость для кофейных зерен полна, или кофемолка не перемалывает кофейные зерна.	Зерна не поступают в кофемолку (слишком маслянистые зерна).	Слегка постучите по емкости для кофейных зерен. Попробуйте использовать другой сорт кофе. Протрите пустую емкость для кофейных зерен сухой тканью.
Индикация на дисплее «Очистить заварочный блок»	Заварочный блок загрязнен.	Очистите заварочный блок.
	Слишком много молотого кофе в заварочном блоке.	Очистите заварочный блок. Засыпайте не более 2 мерных ложек молотого кофе без горки.
	Тугой ход механизма заварочного блока.	Очистите заварочный блок, см. главу «Уход и ежедневная очистка».

Проблема	Причина	Устранение
Индикация на дисплее «Залить негазированную воду или убрать фильтр»	Неправильно вставлен контейнер для воды	Правильно вставьте контейнер для воды
	Вода, содержащая углекислый газ, в контейнере для воды.	Наполните контейнер для воды свежей проточной водой.
	В контейнере для воды застрял поплавок.	Извлеките контейнер резервуар и тщательно очистите его.
	Новый фильтр для воды не промыт в соответствии с инструкцией, израсходован или неисправен.	Промойте и вставьте фильтр для воды в соответствии с инструкцией или используйте новый фильтр для воды.
	В фильтре для воды находится воздух.	Погрузите фильтр для воды в воду до тех пор, пока не перестанут выходить пузырьки воздуха, и заново вставьте его.
Индикация на дисплее «Опорожнить поддоны для капель», хотя поддон опорожнен.	Поддон загрязнен и мокрый.	Тщательно очистите и высушите поддон.
	При выключенном приборе опорожнение не обнаружено.	При включенном приборе выньте и вставьте обратно поддон.
Индикация на дисплее «Вставить поддоны для капель», хотя поддон вставлен в прибор.	Внутреннее пространство прибора (гнезда поддонов) загрязнено.	Очистите внутреннее пространство прибора.
	Емкость для кофейной гущи не вставлена до упора.	Вставьте емкость для кофейной гущи до упора.
Очень частая индикация необходимости удаления накипи.	Чрезмерно жесткая вода.	Вставьте фильтр для воды и выполните соответствующие настройки через меню.
Вода на внутреннем дне прибора при извлеченном поддоне.	Поддон был извлечен слишком рано.	Извлекайте поддон только через несколько секунд после приготовления последнего напитка.
Индикация на дисплее «Please open door, switch off with power switch and then back on after 30 sec!»	Прибор перегрелся.	Дайте прибору остыть.
	Заварочный блок загрязнен.	Очистите заварочный блок.
Home Connect работает некорректно.		Более подробно на <a href="http://www.home-connect.com">www.home-connect.com</a>

**Если невозможно устранить неполадку, обязательно свяжитесь с «горячей линией»! Номера телефонов указаны на последних страницах инструкции.**

**DE Deutschland, Germany**

BSH Hausgeräte Service GmbH  
Zentralwerkstatt für kleine Hausgeräte  
Trautskirchener Strasse 6-8  
90431 Nürnberg

Online Auftragsstatus, Pickup Service  
für Kaffeevollautomaten und viele  
weitere Infos unter:

[www.siemens-home.bsh-group.de](http://www.siemens-home.bsh-group.de)

Reparaturservice, Ersatzteile &  
Zubehör, Produkt-Informationen:  
Tel.: 0911 70 440 044

<mailto:cp-servicecenter@bshg.com>

Wir sind an 365 Tagen rund um die Uhr  
erreichbar.

**AE United Arab Emirates,**

الإمارات العربية المتحدة

BSH Home Appliances FZE

Round About 13, Plot Nr MO-0532A

Jebel Ali Free Zone – Dubai

Tel.: 04 881 4401

<mailto:service.uae@bshg.com>

[www.siemens-home.bsh-group.com/ae](http://www.siemens-home.bsh-group.com/ae)

**AT Österreich, Austria**

BSH Hausgeräte Gesellschaft mbH  
Werkskundendienst für Hausgeräte  
Quellenstrasse 2a

1100 Wien

Online Reparaturannahme,  
Ersatzteile und Zubehör und  
viele weitere Infos unter:

[www.siemens-home.bsh-group.at](http://www.siemens-home.bsh-group.at)

Reparaturservice, Ersatzteile &  
Zubehör, Produktinformationen  
Tel.: 0810 550 522

<mailto:vie-stoerungsannahme@bshg.com>

[bshg.com](http://bshg.com)

Wir sind an 365 Tagen rund um die Uhr für  
Sie erreichbar.

**AU Australia**

BSH Home Appliances Pty. Ltd.

Gate 1, 1555 Centre Road

Clayton, Victoria 3168

Tel.: 1300 167 425\*

Fax: 1300 306 818

<mailto:aftersales.au@bshg.com>

[www.siemens-home.bsh-group.com/au](http://www.siemens-home.bsh-group.com/au)

\* Mo-Fr: 24 hours

**BA Bosna i Hercegovina,  
Bosnia-Herzegovina**

“HIGH” d.o.o.

Gradačanka 29b

71000 Sarajevo

Tel.: 061 10 09 05

Fax: 033 21 35 13

[mailto:bosch\\_siemens\\_sarajevo@](mailto:bosch_siemens_sarajevo@yahoo.com)

[yahoo.com](http://yahoo.com)

**BE Belgique, België, Belgium**

BSH Home Appliances S.A. – N.V.

Avenue du Laerbeek 74

Laarbeeklaan 74

1090 Bruxelles – Brussel

Tel.: 02 475 70 02

<mailto:bru-repairs@bshg.com>

[www.siemens-home.bsh-group.com/be](http://www.siemens-home.bsh-group.com/be)

**BH Bahrain, مملكة البحرين**

Khalaifat Est.

P.O. Box 5111

Manama

Tel.: 01 7400 553

<mailto:service@khalaifat.com>

**BY Belarus, Беларусь**

ООО “БСХ Бытовая техника”

тел.: 495 737 2962

<mailto:mok-kdhl@bshg.com>

**CH Schweiz, Suisse,  
Svizzera, Switzerland**

BSH Hausgeräte AG

Siemens Hausgeräte Service

Fahrweidstrasse 80

8954 Geroldswil

Reparaturservice, Ersatzteile &

Zubehör, Produktinformationen

Tel.: 0848 888 500

Service Fax: 0848 840 041

<mailto:ch-reparatur@bshg.com>

Ersatzteile & Zubehör

Fax: 0848 880 081

<mailto:ch-ersatzteil@bshg.com>

[www.siemens-home.bsh-group.com/ch](http://www.siemens-home.bsh-group.com/ch)

**CY Cyprus, Κύπρος**

BSH Ikiakes Syskeves-Service

39, Arh. Makaanou III Str.

2407 Egomi/Nikosia (Lefkosia)

Tel.: 7777 8007

Fax: 0222 65 81 28

[mailto:bsh.service.cyprus@](mailto:bsh.service.cyprus@cytanet.com.cy)

[cytanet.com.cy](http://cytanet.com.cy)

**CZ Česká Republika,  
Czech Republic**

BSH domácí spotřebiče s.r.o.

Firemní servis domácích spotřebičů

Radlická 350/107c

158 00 Praha 5

Tel.: 0251 095 546

[www.siemens-home.bsh-group.com/cz](http://www.siemens-home.bsh-group.com/cz)

**DK Danmark, Denmark**

BSH Hvidevarer A/S

Telegrafvej 4

2750 Ballerup

Tel.: 44 89 80 28

[BSH-Service.dk@bshg.com](mailto:BSH-Service.dk@bshg.com)

[www.siemens-home.bsh-group.com/dk](http://www.siemens-home.bsh-group.com/dk)

**ES España, Spain**

En caso de avería puede ponerse en contacto con nosotros, su aparato será trasladado a nuestro taller especializado de cafeteras.

BSH Electrodomésticos España S. A.  
Servicio Oficial del Fabricante  
Parque Empresarial PLAZA,  
C/ Manfredonia, 6  
50197 Zaragoza  
Tel.: 976 305 714  
Fax: 976 578 425  
mailto:CAU-Siemens@bshg.com  
www.siemens-home.bsh-group.es

**FI Suomi, Finland**

BSH Kodinkoneet Oy  
Itälahdenkatu 18 A  
PL 123  
00201 Helsinki  
Tel.: 0207 510 715  
mailto:Siemens-Service-FI@bshg.com  
www.siemens-home.bsh-group.com/fin  
Solttajahinta on kiinteästä verkosta ja  
matkapuhelimesta 8,35 snt/puh + 16,69 snt/min.

**FR France**

BSH Electroménager S.A.S.  
50 rue Ardoin – CS 50037  
93406 SAINT-OUEN cedex  
Service interventions à domicile:  
01 40 10 12 00

Service Consommateurs:

0 892 698 110 Service 0,40 € / min  
+ prix appel

mailto:serviceconsommateur.fr@  
siemens-home.bsh-group.com  
Service Pièces Détachées et  
Accessoires:

0 892 698 009 Service 0,40 € / min  
+ prix appel

www.siemens-home.bsh-group.fr

**GB Great Britain**

BSH Home Appliances Ltd.  
Grand Union House  
Old Wolverton Road  
Wolverton  
Milton Keynes MK12 5PT  
To arrange an engineer visit, to order  
spare parts or accessories or for  
product advice please visit  
www.siemens-home.bsh-group.com/uk  
Or call  
Tel.: 0344 892 8999\*

\* Calls are charged at the basic rate,  
please check with your telephone service  
provider for exact charges.

**HK Hong Kong, 香港**

BSH Home Appliances Limited  
Unit 1 & 2, 3rd Floor,  
North Block, Skyway House,  
3 Sham Mong Road  
Tai Kok Tsui, Kowloon  
Hong Kong  
Tel.: 2565 6151  
Fax: 2565 6681  
mailto:siemens.hk.service@bshg.com  
www.siemens-home.bsh-group.com/hk

**IE Republic of Ireland**

BSH Home Appliances Ltd.  
M50 Business Park  
Ballymount Road Upper  
Walkinstown  
Dublin 12  
To arrange an engineer visit, to order  
spare parts and accessories or for  
product advice please call  
Tel.: 01450 2655\*  
www.siemens-home.bsh-group.ie

\* Calls are charged at the basic rate, please  
check with your telephone service provider  
for exact charges.

**IL Israel, ישראל**

C/S/B/ Home Appliance Ltd.  
1, Hamasger St.  
North Industrial Park  
Lod, 7129801  
Tel.: 08 9777 222  
Fax: 08 9777 245  
mailto:csb-serv@csb-ltd.co.il  
www.siemens-home.bsh-group.com/il

**IN India, Bhārat, भारत**

BSH Household Appliances  
Mfg. Pvt. Ltd.  
Arena House,  
Main Bldg, 2nd Floor,  
Plot No. 103, Road No. 12,  
MIDC, Andheri East  
Mumbai 400 093  
Toll Free 1800 209 1850\*  
www.siemens-home.bsh-group.com/in  
\* Mo-Sa: 8.00am to 8.00pm  
(exclude public holidays)

**IS Iceland**

Smith & Norland hf.  
Noatuni 4  
105 Reykjavik  
Tel.: 0520 3000  
Fax: 0520 3011  
www.sminor.is

**IT Italia, Italy**

BSH Elettrodomestici S.p.A.  
Via. M. Nizzoli 1  
20147 Milano (MI)  
Numero verde 800 018 346  
mailto:info.it@siemens-home.  
bsh-group.com  
www.siemens-home.bsh-group.com/it

**LB Lebanon, لبنان**

Tehaco s.a.r.l.  
Boulevard Dora 4043 Beyrouth  
P.O. Box 90449  
Jdeideh, 1202 2040  
Tel.: 01 255 211  
mailto:Info@Teheni-Hana.com

**LU Luxembourg**

BSH électroménagers S.A.  
13-15, ZI Breedeweues  
1259 Senningerberg  
Tel.: 26 349 821  
Fax: 26 349 315  
Reparaturen: lux-repair@bshg.com  
Ersatzteile: lux-spare@bshg.com  
www.siemens-home.bsh-group.com/lu



**MK Macedonia, Македонија**

GORENEC  
Jane Sandanski 69 lok. 3  
1000 Skopje  
Tel.: 02 2454 600  
Mobil: 070 697 463  
mailto:gorenece@yahoo.com

**MT Malta**

Aplan Limited  
The Atrium  
Mriehel by Pass  
BKR3000 Birkirkara  
Tel.: 025 495 122  
Fax: 021 480 598  
mailto:lapap@aplan.com.mt

**NL Nederlande, Netherlands**

BSH Huishoudapparaten B.V.  
Taurusavenue 36  
2132 LS Hoofddorp  
Storingsmelding:  
Tel.: 088 424 4020  
Fax: 088 424 4845  
mailto:siemens-contactcenter@  
bshg.com  
Onderdelenverkoop:  
Tel.: 088 424 4020  
Fax: 088 424 4801  
mailto:siemens-onderdelen@bshg.com  
www.siemens-home.bsh-group.nl

**NO Norge, Norway**

BSH Husholdningsapparater A/S  
Grensesvingen 9  
0661 Oslo  
Tel.: 22 66 05 73  
Fax: 22 66 06 00  
mailto:Siemens-Service-NO@bshg.com  
www.siemens-home.bsh-group.com/no

**PL Polska, Poland**

BSH Sprzęt Gospodarstwa  
Domowego sp. z o.o.  
Al. Jerozolimskie 183  
02-222 Warszawa  
Tel.: 801 191 534  
Fax: 022 572 7709  
mailto:Serwis.Fabryczny@bshg.com  
www.siemens-home.bsh-group.pl

**PT Portugal**

BSHP Electrodomésticos,  
Sociedade Unipessoal, Lda.  
Rua Alto do Montijo, nº 15  
2790-012 Carnaxide  
Tel.: 214 250 720  
Fax: 214 250 701  
mailto:siemens.electrodomesticos.pt@  
bshg.com  
www.siemens-home.bsh-group.com/pt

**RO România, Romania**

BSH Electrocasnice srl.  
Sos. Bucuresti-Ploiesti,  
nr. 19-21, sect.1  
13682 Bucuresti  
Tel.: 021 203 9748  
Fax: 021 203 9733  
mailto:service.romania@bshg.com  
www.siemens-home.bsh-group.com/ro

**RU Russia, Россия**

ООО "БСХ Бытовые Приборы"  
Сервис от производителя  
Малая Калужская, 15  
119071 Москва  
тел.: 8 (800) 200 29 62  
mailto:mok-kdhl@bshg.com  
www.siemens-home.bsh-group.ru

**SE Sverige, Sweden**

BSH Home Appliances AB  
Landsvägen 32  
169 29 Solna  
Tel.: 0771 19 55 00 local rate  
Tel.: 0771 11 22 77 local rate  
mailto:Siemens-Service-SE@bshg.com  
www.siemens-home.bsh-group.com/se

**SK Slovensko, Slovakia**

BSH domácí spotřebiče s.r.o.  
Firemní servis domácích spotřebičů  
Radlická 350/107c  
158 00 Praha 5  
Tel.: +421 244 452 041  
mailto:opravy@bshg.com

**TR Türkiye, Turkey**

BSH Ev Aletleri Sanayi  
ve Ticaret A.S.  
Fatih Sultan Mehmet Mahallesi  
Balkan Caddesi No: 51  
34771 Ümraniye, İstanbul  
Tel.: 0 216 444 6688\*  
Fax: 0 216 528 9188\*  
mailto:careline.turkey@bshg.com  
www.siemens-home.bsh-group.com/tr  
\* Çağrı merkezini sabit hatlardan  
aramanın bedeli şehir içi ücretlendirme,  
Cep telefonlarından ise kullanılan  
tarifeye göre değişkenlik göstermektedir

**UA Ukraine, Україна**

ТОВ "БСХ Побутова Техніка"  
тел.: 044 490 2095  
mailto:bsh-service.ua@bshg.com  
www.siemens-home.bsh-group.com/ua

**XK Kosovo**

SERVICE-GENERAL SH.P.K.  
Rruga Mag Prishtine-Ferizaj  
70000 Ferizaj  
Tel.: 0290 321 434  
Tel.: 0290 330 723  
mailto:a\_service@  
gama-electronics.com

**ZA South Africa**

BSH Home Appliances (Pty) Ltd.  
15th Road Randjespark  
Private Bag X36, Randjespark  
1685 Midrand – Johannesburg  
Tel.: 086 002 6724  
Fax: 086 617 1780  
mailto:applianceserviceza@bshg.com  
www.siemens-home.bsh-group.com/za



## Service-Hotlines

---

[www.siemens-home.bsh-group.com](http://www.siemens-home.bsh-group.com)

<b>AE</b>	04 803 0501	<b>LI</b>	05 274 1788
<b>AL</b>	066 206 47 94	<b>LU</b>	26 349 300
<b>AT</b>	0810 550 522	<b>LV</b>	067 425 232
<b>AU</b>	1300 368 339	<b>ME</b>	050 432 575
<b>BA</b>	033 213 513	<b>MK</b>	02 2454 600
<b>BE</b>	070 222 142	<b>NL</b>	088 424 4020
<b>BG</b>	02 931 50 62	<b>NO</b>	22 66 06 00
<b>CH</b>	043 455 4095	<b>PL</b>	801 191 534
<b>CN</b>	400 889 9999 Call rates depend on the network used	<b>PT</b>	21 4250 720
<b>CZ</b>	0251 095 546	<b>RO</b>	021 203 9748
<b>DE</b>	0911 70 440 044	<b>RU</b>	8 800 200 29 62
<b>DK</b>	44 89 89 85	<b>SE</b>	0771 11 22 77 (local rate)
<b>EE</b>	0627 8730	<b>SK</b>	02 444 520 41
<b>ES</b>	902 11 88 21	<b>SL</b>	01 200 70 17
<b>FI</b>	020 7510 700 Lankapuhelimesta 8,28 snt/puhelu + 7 snt/min (alv 24%) Matkapuhelimesta 8,28 snt/puhelu + 17 snt/min (alv 24%)	<b>TR</b>	444 6688 Çağrı merkezini sabit hatlardan aramanın bedeli şehir içi ücretlendirme, Cep telefonlarından ise kullanılan tarifeyle göre değişkenlik göstermektedir
<b>FR</b>	0140 10 1200	<b>US</b>	866 447 4363 (toll free)
<b>GB</b>	0344 892 8999 Calls charged at local or mobile rate	<b>XK</b>	044 172 309
<b>GR</b>	18 182 (Αστική χρέωση)	<b>XS</b>	011 21 39 552
<b>HR</b>	01 3028 226		
<b>HU</b>	0036 1 489 5461		
<b>IE</b>	01450 2655 0.03 € per minute at peak. Off peak 0.0088 € per minute.		
<b>IL</b>	08 9777 222		
<b>IS</b>	0520 3000		
<b>IT</b>	800 018 346 (Line Verde)		

**BSH group is a Trademark Licensee of Siemens AG. Manufacturer's Service for Siemens Home Appliances.**

Изготовлено ООО «БСХ Бытовые Приборы» под товарным знаком компании Сименс АГ

BSH Hausgeräte GmbH  
Carl-Wery-Straße 34  
81739 München, GERMANY

**Reparaturauftrag und Beratung bei Störungen**

DE 0911 70 440 044  
AT 0810 550 522  
CH 0848 840 040

Die Kontaktdaten aller Länder finden Sie im  
beiliegenden Kundendienst-Verzeichnis.

**[www.siemens-home.bsh-group.com](http://www.siemens-home.bsh-group.com)**



**8001109756**  
(9804)