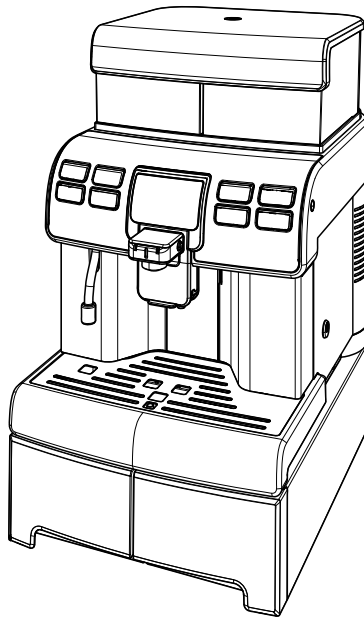


auLika

Type SUP040R



RU

14

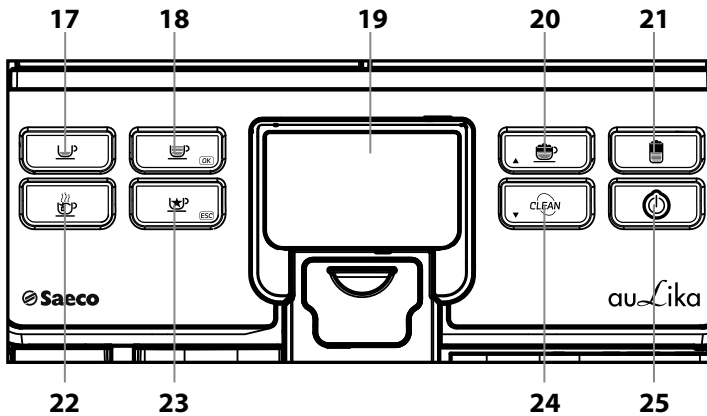
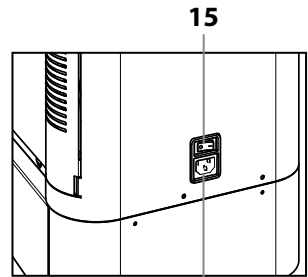
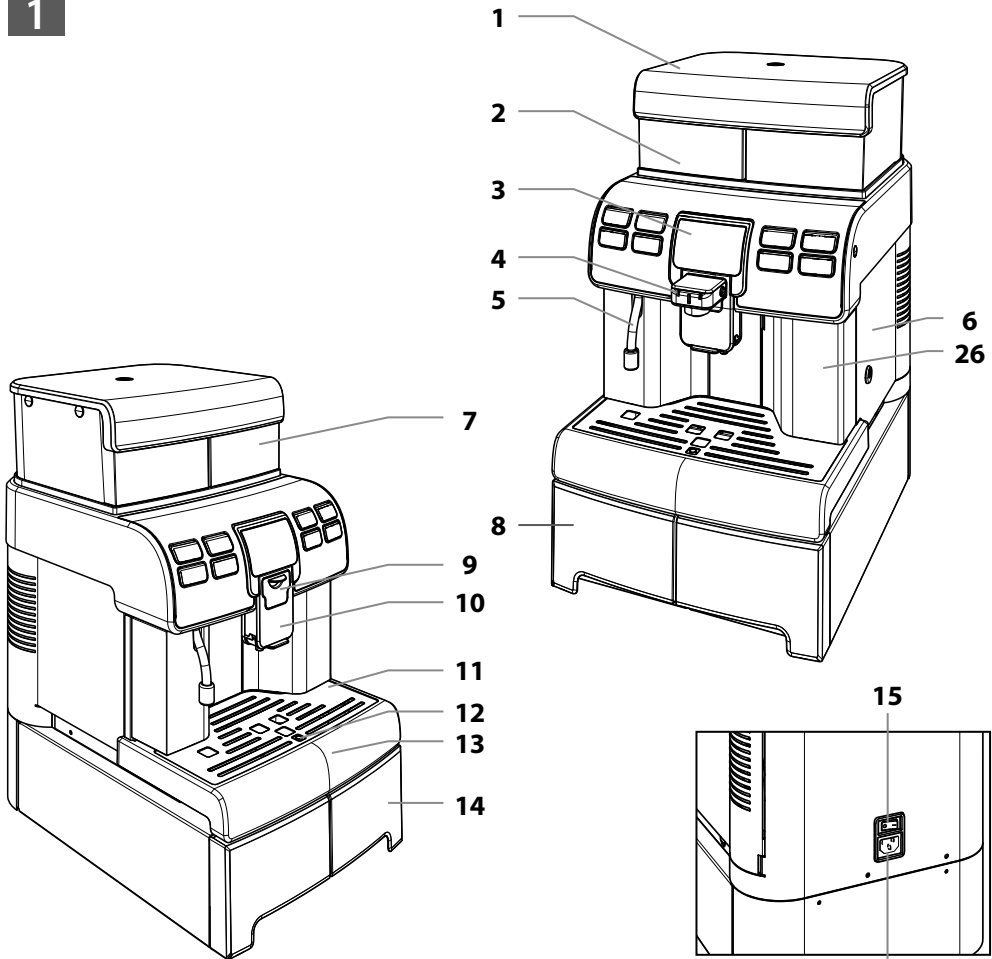
ИНСТРУКЦИЯ ПО ЭКСПЛУАТАЦИИ

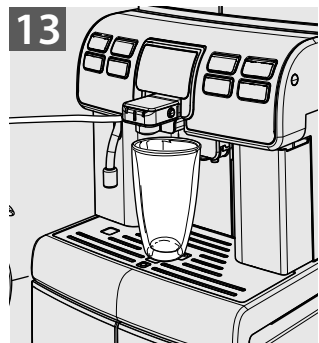
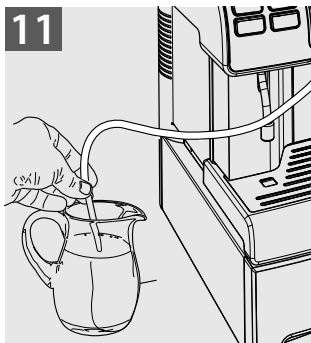
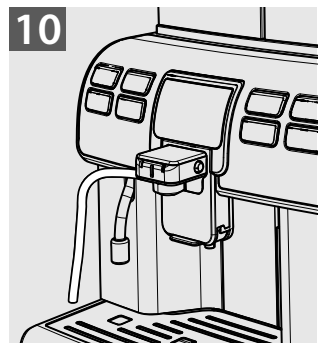
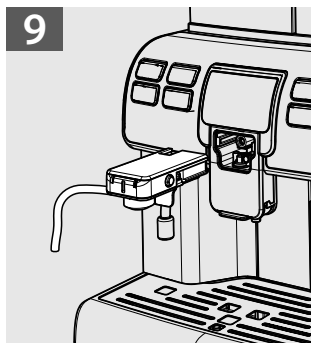
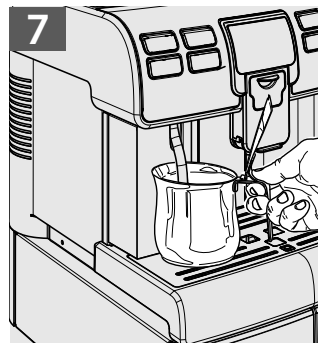
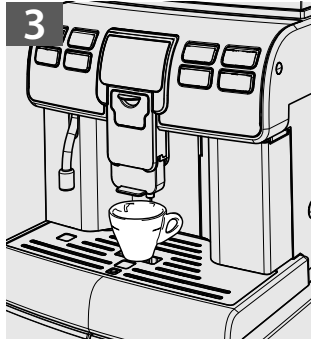
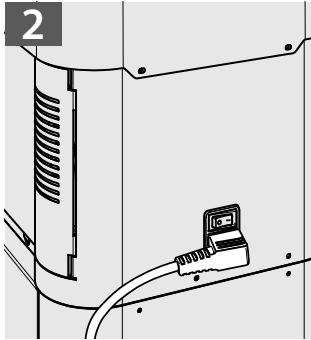
Внимательно прочитайте данную инструкцию перед использованием машины!

CE

The Saeco logo, consisting of a stylized 'S' inside a circle followed by the word 'Saeco' in a bold, sans-serif font.

1





ПРАВИЛА БЕЗОПАСНОСТИ



Не допускайте попадания воды на электрические компоненты машины, находящиеся под напряжением: опасность короткого замыкания! Горячая вода и пар могут вызвать ожоги!

Назначение

Машина предназначена исключительно для использования в небольших офисах и коллективах.

Данный прибор не предназначен для использования лицами (включая детей) с ограниченными физическими, умственными или сенсорными способностями, а также лицами, не имеющими достаточного опыта и/или квалификации, если они не обучены пользоваться машиной лицом, ответственным за их безопасность, либо не находятся под его присмотром.

Электропитание

Машина должна быть подсоединена к электросети наладчиком в соответствии с ее характеристиками.

Шнур питания

Запрещается эксплуатировать машину с поврежденным питающим проводом.

В случае обнаружения повреждений шнура и/или вилки питания следует немедленно связаться с наладчиком. Запрещается прокладка шнура питания через углы и острые

кромки, а также поверх очень горячих предметов. Провод должен быть защищен от попадания масла. Запрещается перемещение машины, удерживая ее за провод. Запрещается извлекать вилку, держа за провод или касаться провода мокрыми руками или наступать на него мокрыми ногами. Следует избегать свободного свисания шнура питания со стола или шкафа.

Защита других лиц

Не допускаются игры детей с машиной и/или предметами упаковки. Запрещается направлять на себя и/или других людей струю горячей воды и/или пара. Следует избегать прямого контакта трубки горячей воды с руками, используйте для этого специальные ручки или рукоятки.

Опасность ожогов

Следует избегать контакта с трубкой горячей воды и/или устройством подачи кофе/продукта.

Противопожарные меры

В случае возникновения пожара пользуйтесь углекислотными (CO₂) огнетушителями. Не используйте для тушения воду или порошковые огнетушители.

Условия использования и технического обслуживания

Установка машины должна осуществляться наладчиком в соответствии с правилами безопасности, указанными в акте установки машины.



Перемещение машины должно осуществляться только наладчиком.

Запрещается использовать машину на открытом воздухе.

Не следует располагать вблизи машины источники открытого огня и/или раскаленные предметы во избежание оплавления или повреждения корпуса. Запрещается использовать машину в помещениях, температура в которых может быть равна и/или ниже 0 °С; в случае, если машина будет подвергнута такому температурному воздействию, вызовите наладчика для проведения ее профилактического контроля.

Очистка

Перед очисткой машины необходимо установить главный выключатель в положение OFF (0), а затем извлечь вилку из розетки. Кроме того, необходимо дождаться пока машина остынет. Запрещается погружать машину в воду! Категорически запрещается вскрывать корпус машины. Не допускается мыть машину, используя струю воды.

После определенного периода неиспользования необходимо произвести очистку и промывку машины и ее компонентов.

Использование молока

Использование и хранение молока должны происходить в соответствии с указаниями на оригинальной упаковке.

Изготовитель снимает с себя всякую ответственность в случаях использования молока, не соответствующих пищевому потреблению. Молоко в силу своих свойств должно храниться в охлажденном виде, поскольку

высокая температура приводит к его окислению; это требует очистки насадки Сappuccinatore после каждого использования, как описано в руководстве.

Для основательной чистки насадку Сappuccinatore можно отсоединить, разобрать на компоненты и поместить их в посудомоечную машину (не профессиональную).

Мытье в посудомоечной машине может привести к матированию поверхностей компонентов Сappuccinatore или к выцветанию изображений, в особенности при использовании агрессивных моющих средств. Этот феномен следует считать нормальным, и он никак не влияет на правильность работы самой системы подачи молока.

Хранение машины

Если машина не используется в течение длительного периода, отключите ее и выньте вилку из розетки. Храните ее в сухом и недоступном для детей месте. Предохраняйте ее от попадания пыли и грязи.

Ремонт / техническое обслуживание

В случае неисправности, поломки или подозрения на поломку после падения машины следует немедленно извлечь штепсельную вилку из розетки и вызвать наладчика или технического специалиста.

Эксплуатация поврежденной машины запрещена. Только наладчик сервисного центра и/или технический специалист могут вскрывать ее корпус и проводить ремонт.

КРАТКИЙ ОБЗОР

1 ОБЩИЕ СВЕДЕНИЯ	7
1.1 Назначение машины	7
1.2 Условные обозначения	7
1.3 Использование инструкции по эксплуатации	7
1.4 Паспортные данные машины	8
1.5 Технические характеристики	8
1.6 Остаточные риски	8
2 КОМПОНЕНТЫ МАШИНЫ	8
2.1 Описание панели управления	9
3 ИСПОЛЬЗОВАНИЕ МАШИНЫ	9
3.1 Включение машины	9
3.2 Подогрев и ополаскивание	10
3.3 Цикл ополаскивания/самоочистки	10
3.4 Бережное отношение к окружающей среде: Stand-by	10
3.5 Регулирование устройства подачи	10
3.6 Подача кофе	11
3.7 Освобождение контейнера для сбора отходов	11
3.8 Подача капучино	12
3.9 Кофе с молоком	12
3.10 Подача горячей воды	13
3.11 Напитки "SPECIAL"	13
4 ИСПОЛЬЗОВАНИЕ МАШИНЫ С КРЕДИТАМИ	15
5 ЧИСТКА И ТЕХНИЧЕСКОЕ ОБСЛУЖИВАНИЕ	15
5.1 Очистка трубки горячей воды/пара	15
5.2 Очистка контейнера для сбора отходов	16
5.3 Очистка поддона для сбора капель	16
5.4 Очистка насадки Сarruccinatore (после каждого использования)	16
6 СООБЩЕНИЯ МАШИНЫ	18
7 ПЕРЕМЕЩЕНИЕ И ХРАНЕНИЕ	20
7.1 Перемещение	20
7.2 Хранение	20
8 УСТАНОВКА	20
8.1 Правила безопасности	20
8.2 Выключение машины	21
8.3 Список принадлежностей и дополнительных приспособлений	21



8.4 Монтаж-установка	22
8.5 Утилизация упаковки	22
8.6 Установка основания емкостей	22
8.7 Открытие верхней крышки	23
8.8 Наполнение бака для воды	24
8.9 Наполнение емкости для зерен	24
8.10 Закрытие верхней крышки	25
8.11 Подсоединение к электрической сети	25
8.12 Установка языка (при первом использовании)	25
8.13 Первое использование после длительного периода простоя	26
8.14 Измерение и регулировка жесткости воды	26
8.15 Фильтр для воды "INTENZA+"	27
8.16 Регулировка кофемолки	29
8.17 Регулировка "Аромат" - количество молотого кофе	30
8.18 Регулировка продуктов в чашке	30
9 ПРОГРАММИРОВАНИЕ МАШИНЫ	33
9.1 Доступ к меню программирования	33
9.2 Кнопки программирования	34
9.3 Меню кредитов	35
9.4 Меню напитка	36
9.5 Меню аппарата	38
9.6 Установка ПАРОЛЯ	42
10 ЧИСТКА И ТЕХНИЧЕСКОЕ ОБСЛУЖИВАНИЕ	43
10.1 Периодичность очистки	43
10.2 Очистка емкости для воды	43
10.3 Основательная очистка Сarruccinatore	43
10.4 Ежедневная чистка блока приготовления кофе	45
10.5 Чистка блока приготовления кофе с помощью средства для удаления кофейного масла	46
10.6 Смазывание блока приготовления кофе	48
10.7 Удаление накипи	49
11 УТИЛИЗАЦИЯ МАШИНЫ	52
12 РЕШЕНИЕ ПРОБЛЕМ	53

1 ОБЩИЕ СВЕДЕНИЯ

1.1 Назначение машины

С помощью данной машины можно получить в автоматическом режиме:

- кофе и кофе эспрессо, приготовленные из кофе в зернах;
- горячие напитки с помощью воды, подаваемой через специальное устройство подачи;
- напитки на основе молока с помощью насадки Cappuccinatore, которая входит в комплект поставки.

Корпус машины, имеющий элегантный внешний вид, разработан для использования в небольших офисах, фирмах и коллективах.



Важно!

В случае нецелевого использования теряется право на любую гарантию, а производитель снимает с себя всякую ответственность при нанесении ущерба лицам и/или имуществу.

Нецелевым использованием считается:

- использование в любых не предусмотренных целях и выполнение действий, не предусмотренных в данном руководстве;
- выполнение любых операций по ремонту и обслуживанию машины, не предусмотренных в данном руководстве;
- любое использование после нарушения целостности компонентов машины и/или после изменений в предохранительных устройствах последней;
- установка машины снаружи помещения.

В указанных случаях ремонт машины будет выполнен за счет пользователя.

1.2 Условные обозначения

С целью обозначения различных уровней опасности или квалификации пользователей, в данной инструкции используются различные типы значков.



Предупреждающий символ в виде треугольника сопровождает все указания, содержащие важную информацию для обеспечения безопасности пользователей машины. Следует неукоснительно выполнять данные указания во избежание серьезных ранений!

В данном руководстве используются различные значки для обозначения квалификации каждого пользователя.

Пользователь: лицо, которое использует машину для при-



готовления конечных продуктов и может производить внутреннюю и наружную очистку машины, как предусмотрено в руководстве. Ему НЕ разрешается выполнять операции, которые находятся в компетенции наладчика/специалиста службы снабжения или техника. В случае выявления неисправностей и/или поломок машины следует обращаться исключительно к наладчику.

Наладчик/специалист службы снабжения:



фирма или человек, который занимается стандартными операциями по установке, вводу в эксплуатацию и остановке машины. В случае выявления неисправностей следует обращаться к специалисту по техническому обслуживанию.

Техник:



квалифицированный персонал, в обязанности которого входит внеплановое техническое обслуживание и ремонт машины.

Техник может выполнять все операции, описанные в настоящем руководстве, которые не требуют получения полномочий в явной форме.



Этот символ обозначает особо важную информацию, которую следует учитывать для наиболее правильного использования машины.

1.3 Использование инструкции по эксплуа-



Настоящая инструкция является составной частью машины и требует внимательного ознакомления. Она содержит указания по установке, техническому обслуживанию и правильному использованию машины.

Всегда смотрите инструкции в данном руководстве перед началом выполнения каких-либо операций.

Данные инструкции по применению следует хранить в надежном месте и в непосредственной близости к кофемашине на случай, если возникнет необходимость ее использования другим лицом. В случае утери или порчи данного руководства незамедлительно обратитесь к наладчику для получения ее копии. Для получения детальной информации, а также в случае возникновения проблем, описание которых недостаточно полно представлено или отсутствует в данном руководстве, следует обращаться к наладчику.

1.4 Паспортные данные машины

На машине указываются название модели и заводской номер, которые находятся на специальной табличке.

На табличке указаны следующие данные:

- производитель
- маркировка CE
- модель машины
- заводской номер
- год производства
- некоторые технические данные:
 - напряжение питания (В);
 - частота питающей сети (Гц);
 - потребляемая мощность (Вт).

i **Примечание:** при обращении к наладчику всегда следует указывать данные, приведенные в табличке.

1.5 Технические характеристики

Технические характеристики
Напряжение и номинальная мощность: электропитание
Указаны на табличке, расположенной в задней части машины
Материал корпуса машины
Материал - термолластик
Размеры (д х ш х г)
334 x 574 x 452 (мм)
Масса
22 кг (приблизительно)
Длина шнура
1,2 м
Вместимость бака для воды
4,0 литра
Вместимость контейнера для отходов
40
Панель управления
Лицевая
A-взвешенный уровень звукового давления:
Ниже 70 дБ
Давление насоса
не менее 1,5 МПа (15,0 бар)
Характеристики сети водоснабжения (только в модели с подключением к сети водоснабжения)
максимальное давление 0,8 МПа (8 бар)
минимальное давление 0,15 МПа (1,5 бар)
Условия работы
Минимальная температура: выше 10 °C
Максимальная температура: ниже 40 °C
Максимальная влажность: ниже 95 %

Технические характеристики

Предохранительные устройства

- Предохранительный клапан давления в бойлере
- Предохранительный термостат

Изготовитель сохраняет за собой право вносить конструктивные и функциональные изменения, связанные с техническим прогрессом.

1.6 Остаточные риски

Зона подачи продукта не имеет защитных приспособлений, предохраняющих руки от случайного контакта с кофе, горячими напитками и/или паром.

2 КОМПОНЕНТЫ МАШИНЫ

i **Примечание:** перечень компонентов охватывает все модели машины; проверьте, какие из них соответствуют вашей машине. Некоторые функции могут отсутствовать.

- 1 Крышка бака с резьюбой
- 2 Бак для воды
- 3 Панель управления
- 4 Насадка Cappuccinatore
- 5 Трубка горячей воды/пара
- 6 Дверца доступа к сервисному отсеку (только для наладчика)
- 7 Емкость для кофе в зернах
- 8 Отделение для хранения принадлежностей
- 9 Крышка отсека для насадки Cappuccinatore
- 10 Устройство подачи кофе
- 11 Решетка-подставка для чашек
- 12 Поплавок-индикатор заполненного поддона для сбора капель
- 13 Поддон для сбора капель
- 14 Контейнер для сбора отходов кофе
- 15 Выключатель ON/OFF
- 16 Розетка для подключения шнура питания
- 17 Кнопка "Эспрессо"
- 18 Кнопка "Кофе"
- 19 Дисплей
- 20 Кнопка "Капучино"
- 21 Кнопка "Кофе с молоком"
- 22 Кнопка "Горячая вода"
- 23 Кнопка "Специальные напитки"
- 24 Кнопка "Цикл очистки насадки Cappuccinatore"
- 25 Кнопка "Stand-by"
- 26 Емкость отсека блока приготовления кофе

2.1 Описание панели управления

i Примечание: описаны все команды, которые могут иметься в распоряжении. Описание порядка работы приводится в следующих параграфах.

i Некоторые из кнопок, расположенных на панели управления, имеют двойную функцию. Двойная функция активируется только в определенные моменты работы машины или при входе в режим программирования. На дополнительную функцию указывает символ, расположенный под кнопкой машины.

Кнопка - Описание
17 Кнопка "Эспрессо" При нажатии этой кнопки включается подача эспрессо.
18 Кнопка "Кофе" - 2-я функция (OK) При нажатии этой кнопки включается подача кофе. 2-я функция - При нажатии позволяет выбрать пункт, выделенный на дисплее.
19 ЖК-дисплей Выводит на экран информацию о состоянии машины, аварийные сигналы и подсказки пользователю на этапах использования машины.
20 Кнопка "Капучино" - 2-я функция (▲) При нажатии этой кнопки включается подача капучино. 2-я функция - При нажатии позволяет прокручивать вверх меню выбора на странице.
21 Кнопка "Кофе с молоком" При нажатии этой кнопки включается подача кофе с молоком.
22 Кнопка "Горячая вода" При нажатии этой кнопки включается подача горячей воды.
23 Кнопка "Специальные напитки" - 2-я функция (ESC) При нажатии этой кнопки открывается меню для приготовления других видов напитков. 2-я функция - При нажатии позволяет выйти с выбранной страницы и/или остановить подачу напитка.
24 Кнопка "Очистка" - 2-я функция (▼) При нажатии этой кнопки машина включает автоматический цикл для быстрой очистки насадки Carrossinatore. 2-я функция - При нажатии позволяет прокручивать вниз меню выбора на странице.
25 Кнопка "Stand-by" При нажатии этой кнопки машина переходит в режим ожидания.

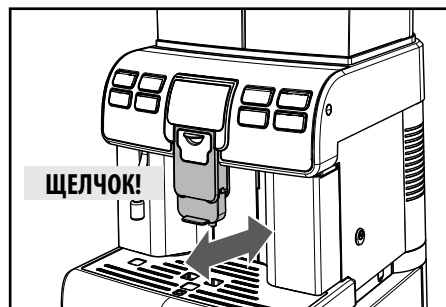
3 ИСПОЛЬЗОВАНИЕ МАШИНЫ

Перед началом использования машины необходимо проверить, чтобы бак для воды и емкость для кофе были заполнены; проверьте, чтобы машина была должным образом очищена.

3.1 Включение машины

! **Внимание!** Подключение к электросети должен выполнять только наладчик! Всегда проверяйте, чтобы верхняя крышка (1) была закрыта на ключ.

Перед включением машины следует убедиться, что вилка правильно вставлена в розетку.



i Убедитесь, что устройство подачи правильно установлено; сместите его в горизонтальном направлении, пока не услышите **ЩЕЛЧОК**, который свидетельствует о правильном расположении. В противном случае возможно вытекание продукта из внешней части устройства подачи.

1 Для включения машины главный выключатель, расположенный на задней стенке, должен быть переведен в положение "I". (рис. 02, стр.3).

2 После выполнения контрольного цикла машина переходит в режим ожидания; в этой фазе кнопка (25) "⏻" начинает мигать.

3 Для включения машины достаточно нажать на кнопку (25) "⏻".

i Примечание: по окончании подогрева машина, выполняет цикл ополаскивания внутренних контуров, в ходе которого подается небольшое количество воды. Необходимо дождаться окончания этого цикла.

3.2 Подогрев и ополаскивание

1 При включении машина начинает фазу подогрева; необходимо подождать ее окончания.



i **Примечание:** полоска шкального индикатора ползет вперед, указывая на то, что машина выполняет подогрев системы.

2 По окончании подогрева машина выполнит цикл ополаскивания внутренних контуров.



i **Примечание:** полоска шкального индикатора ползет вперед, указывая на то, что машина выполняет цикл ополаскивания системы.

3 Подается небольшое количество воды. Необходимо дождаться окончания цикла.

i **Примечание:** цикл можно прервать, нажав кнопку (23) "☒".

4 По окончании машина готова к работе.



Когда отобразится логотип, машина будет готова к работе.

i **Примечание:** если машина используется в первый раз, или если она простаивала в течение длительного периода времени, обратитесь к наладчику для ввода ее в эксплуатацию.

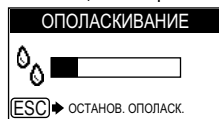
3.3 Цикл ополаскивания/самоочистки

Этот цикл позволяет ополаскивать внутренние контуры для кофе свежей водой. Этот цикл выполняется:

- при включении машины (с холодным бойлером);
- после загрузки контура (с холодным бойлером);
- во время фазы подготовки режима ожидания (если был подан хотя бы один кофейный напиток);
- во время фазы выключения после нажатия кнопки (25) "☐" (если был подан хотя бы один кофейный напиток).

• 10 •

Подается небольшое количество воды для ополаскивания и нагревания всех компонентов; на этой фазе появляется символ.



Необходимо дождаться автоматического завершения цикла; можно прервать подачу нажатием кнопки (23) "☒".

3.4 Бережное отношение к окружающей среде: Stand-by

Машина предусмотрена для экономии электроэнергии. По истечении 30 минут после последнего пользования машина автоматически выключается.

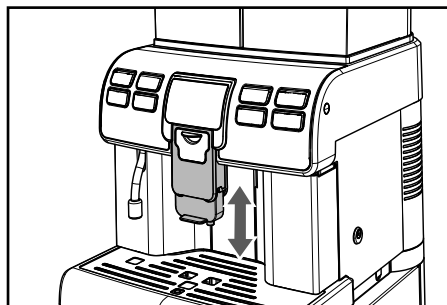
i **Примечание:**

- во время фазы выключения, если был подан хотя бы один кофейный напиток, машина выполняет цикл ополаскивания;
- время может быть запрограммировано в соответствии с требованиями (уточняйте у наладчика).

Для включения машины достаточно нажать на кнопку на панели управления (если главный выключатель установлен в положение "I"); в этом случае машина выполнит ополаскивание, только если бойлер остыл.

3.5 Регулирование устройства подачи

С кофемашиной можно использовать большинство чашек/чашечек, имеющихся в продаже. Устройство подачи может быть отрегулировано по высоте для наилучшего приспособления к размерам чашечек, которые желаете использовать.



Для выполнения регулировки приподнимите или опустите вручную устройство подачи.

Рекомендуемые положения:

- Для пользования маленькими чашечками (рис. 03, стр. 3);
- Для пользования большими чашками (рис. 05, стр. 3).

Под устройством подачи могут быть размещены две чашки/чашечки для одновременной подачи двух кофе (рис. 04, стр. 3).

Втолкните устройство подачи до упора, чтобы можно было использовать высокие стаканы или кружки. В этом случае за раз возможна подача только одного продукта (рис. 06, стр. 3).

i **Примечание:** перед каждой подачей и/или когда устройство подачи возвращается в нормальное положение подачи, убедитесь, что оно правильно установлено; об этом можно узнать по ЩЕЛЧКУ, который свидетельствует о правильном расположении



В противном случае возможно вытекание продукта из внешней части устройства подачи.

3.6 Подача кофе

Для подачи кофе необходимо нажать и отпустить:

- 1 кнопку (17) "☕" для подачи эспрессо; или кнопку (18) "☕" для подачи кофе;

Далее начинается цикл подачи:

Для подачи 1 кофе нажмите требуемую кнопку один раз.
Для подачи 2 кофе нажмите требуемую кнопку 2 раза подряд.

i **Примечание:** для подачи 2 кофе машина автоматически производит помол и дозировку нужного количества кофе. Приготовление двух кофе требует двух циклов помола и двух циклов подачи, которыми машина управляет автоматически.

- 2 По окончании цикла предварительного настаивания кофе начнет выходить из устройства подачи.

- 3 Подача кофе останавливается автоматически по достижении установленного уровня; в любом случае можно прервать подачу кофе нажатием на кнопку (23) "☕".

i **Примечание:** машина отрегулирована для приготовления настоящего эспрессо по-итальянски. Эта характеристика может слегка удлинить время подачи кофе со всеми преимуществами интенсивного вкуса кофе.

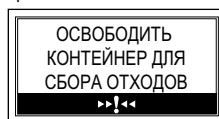
3.7 Освобождение контейнера для сбора отходов

i **Примечание:** для выполнения этой операции машина должна быть включена или находиться в режиме ожидания.

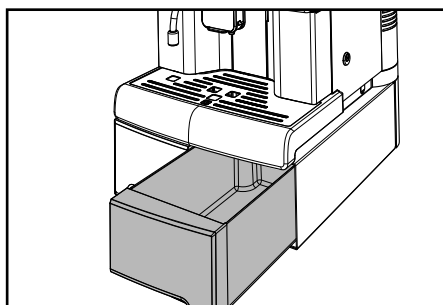
Машина сообщает о максимальном уровне заполнения контейнера для сбора отходов. Первое уведомление предупреждает пользователя о необходимости освобождения контейнера для сбора отходов, при этом машина разрешает подачу кофе; на дисплее появляется:



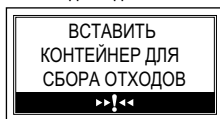
Если после нескольких циклов подачи кофе освобождение емкости не производится, машина блокируется, и на дисплее появляется сообщение:



В этом случае машина не разрешает подачу кофе. Для восстановления работоспособности машины необходимо освободить контейнер для сбора отходов от использованного кофе.



Достаньте контейнер и переложите отходы кофе в подходящую емкость; только когда на дисплее появится:



можно установить контейнер для сбора отходов обратно в машину. После этого на дисплее появится надпись:



Теперь машина готова к подаче кофе.

3.8 Поддача капучино

Машина делает возможной быструю подачу капучино нажатием всего одной кнопки.



Опасность ожогов! В начале подачи могут образоваться брызги горячей воды.



Важное замечание: сразу после использования Сappuccinatore для взбивания молока выполните чистку (см. параграф 5.4); влажной тряпкой очистите снаружи трубку подачи. Это гарантирует идеальную чистку всех частей от возможных остатков молока. Если этот цикл не будет выполнен, то через 10 минут после последней подачи продукта машина предложит выполнить цикл очистки.

1 Снимите крышку с передней части (рис. 08, стр.3).



Примечание: Крышку можно разместить сбоку машины с помощью вставленного в нее магнита.

2 Вставьте насадку Сappuccinatore до упора в ее гнездо (рис. 09-10, стр. 3). Проверьте, чтобы она не снималась.



Внимание! Перед использованием очистите насадку Сappuccinatore, как описано в параграфе 5.4.

3 Вставьте чистую трубку в емкость для молока (рис. 11, стр. 3).



Примечание: для получения наилучшего результата при приготовлении капучино, используемое молоко должно быть холодным.

• 12 •

4 Вставьте чашку под устройство подачи (рис. 12, стр. 3). Нажмите кнопку (20) "☕".

5 Машине требуется время для подогрева.

6 По окончании подогрева машина начнет подавать капучино.



7 В этой фазе машина выполняет подачу взбитого молока; можно завершить подачу, нажав кнопку (23) "☕P".

8 По окончании подачи молока машина подает кофе; можно завершить подачу, нажав кнопку (23) "☕P".



Вы сможете наслаждаться капучино, как в баре.

9 После использования насадки Сappuccinatore необходимо очистить ее, как описано в параграфе 5.4.

10 Удалите емкость и, если необходимо, очистите ее.

3.9 Кофе с молоком

Важное замечание: сразу после использования Сappuccinatore для взбивания молока выполните чистку (см. параграф 5.4); влажной тряпкой очистите снаружи трубку подачи. Это гарантирует идеальную чистку всех частей от возможных остатков молока. Если этот цикл не будет выполнен, то через 10 минут после последней подачи продукта машина предложит выполнить цикл очистки.

Машина делает возможной быструю подачу кофе с молоком нажатием всего одной кнопки.

Для подачи кофе с молоком необходимо выполнить все процедуры, указанные в параграфе 3.8 вплоть до пункта 4.

1 Для приготовления рекомендуется использовать высокие стаканы, сместив соответствующим образом устройство подачи кофе (рис. 13, стр. 3).

2 Когда машина будет готова, нажмите кнопку (21) для включения подачи кофе с молоком.

3 Машина автоматически приготовит кофе с молоком.

4 После использования насадки Cappuccinatore необходимо очистить ее, как описано в параграфе 5.4.

Удалите емкость и, если необходимо, очистите ее.

3.10 Поддача горячей воды



В начале подачи могут образоваться брызги горячей воды, которыми можно обжечься. Трубка подачи горячей воды может нагреваться до большой температуры.

1 Вставьте емкость под трубку горячей воды (рис. 07, стр. 3).

2 Нажмите кнопку (22) для подачи горячей воды из трубки.



3 По окончании подачи уберите емкость с горячей водой.

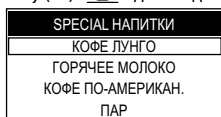
i **Примечание:** можно завершить подачу, нажав кнопку (23) .

3.11 Напитки "SPECIAL"

Машина предназначена для подачи других продуктов, которые не указаны на самой панели управления.

i **Примечание:** после нажатия кнопки (23) , если не было выбрано ни одного продукта, машина через 10 секунд возвращается к главному меню.

1 Нажмите кнопку (23) для входа в меню.



i **Примечание:** функция "ПАР" является видимой и может быть выбрана, если наладчик активировал данную функцию; в противном случае данная функция является недоступной.

2 На дисплее появится страница, позволяющая отображать "специальные" напитки.

i **Примечание:** в этом меню можно выполнять только одну подачу за раз; для подачи нескольких продуктов описанные действия необходимо повторить.

3 Выберите желаемый напиток нажатием кнопок (20) или (24) "CLEAN".

4 После выбора желаемого напитка нажмите кнопку (18) , чтобы начать приготовление.

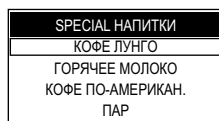
i Смотрите соответствующий параграф для подачи желаемого напитка.

i Для приготовления напитков с молоком установите насадку Cappuccinatore, предварительно вымойте ее, как описано в параграфе 5.4.

Длинный кофе

Эта программа позволяет приготовить длинный кофе.

1 Нажмите кнопку (23) для входа в меню.



2 Вставьте подходящую чашку под устройство подачи кофе (рис. 05, стр. 3).

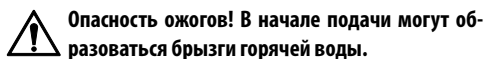
3 Нажмите кнопку (18) , чтобы начать приготовление.

4 По окончании подачи уберите чашку с кофе.

i **Примечание:** можно завершить подачу, нажав кнопку (23) .

Горячее молоко

Эта программа позволяет приготовить горячее молоко.



- 1 Снимите крышку с передней части (рис. 08, стр.3).
- 2 Вставьте насадку Cappuccinatore до упора в ее гнездо (рис. 09-10, стр. 3). Проверьте, чтобы она не снималась.
- 3 Вставьте чистую трубку в емкость для молока (рис. 11, стр. 3).

Примечание: для получения наилучшего результата при приготовлении используемое молоко должно быть холодным.

- 4 Нажмите кнопку (23) "☼☽" для входа в меню.

Нажмите кнопку (24) "CLEAN", чтобы выбрать "ГОРЯЧЕЕ МОЛОКО".

SPECIAL НАПИТКИ
КОФЕ ЛУНГО
ГОРЯЧЕЕ МОЛОКО
КОФЕ ПО-АМЕРИКАН.
ПАР

- 5 Вставьте подходящую чашку под устройство подачи (рис. 13, стр. 3).
- 6 Подтвердите, нажав кнопку (18) "☺☽", чтобы начать приготовление.

Примечание: можно завершить подачу, нажав кнопку (23) "☼☽".

- 7 По окончании подачи убрать чашку с молоком.

Примечание: После использования насадки Cappuccinatore необходимо очистить ее, как описано в параграфе 5.4. Если этот цикл не будет выполнен, то через 10 минут после последней подачи продукта машина предложит выполнить цикл очистки. Удалите емкость и, если необходимо, очистите ее.

Кофе по-американски

Эта программа позволяет приготовить кофе по-американски.

- 1 Нажмите кнопку (23) "☼☽" для входа в меню.
- 2 Нажмите кнопку (24) "CLEAN" для выбора "КОФЕ ПО-АМЕРИКАН".

SPECIAL НАПИТКИ
КОФЕ ЛУНГО
ГОРЯЧЕЕ МОЛОКО
КОФЕ ПО-АМЕРИКАН.
ПАР

- 3 Вставьте подходящую чашку под устройство подачи (рис. 5, стр. 3).
- 4 Подтвердите, нажав кнопку (18) "☺☽", чтобы начать приготовление.
- 5 По окончании подачи уберите чашку с кофе.

Примечание: можно завершить подачу, нажав кнопку (23) "☼☽".

Пар

Примечание: данная функция доступна только в том случае, если наладчик ее активировал.

В начале подачи могут образоваться брызги горячей воды, которыми можно обжечься. Трубка подачи пара может нагреваться до высокой температуры.

Данная программа предназначена для подачи пара с целью подогрева напитков непосредственно в емкости.

- 1 Нажмите кнопку (23) "☼☽" для входа в меню.
- 2 Нажмите кнопку (24) "CLEAN", чтобы выбрать "ПАР".

SPECIAL НАПИТКИ
КОФЕ ЛУНГО
ГОРЯЧЕЕ МОЛОКО
КОФЕ ПО-АМЕРИКАН.
ПАР

- 3 Вставьте подходящую емкость под устройство подачи (рис. 7, стр. 3).

4 Подтвердить нажатием кнопки (18) "☺".

5 Машина выполнит подогрев системы; после достижения нужной температуры начнется подача пара.

6 Для прекращения подачи пара нажмите кнопку (23) "☹".

Если необходимо, по окончании использования очистите трубку подачи пара при помощи влажной тряпкой.

4 ИСПОЛЬЗОВАНИЕ МАШИНЫ С КРЕДИТАМИ

i **Примечание:** этот режим работы может включаться и отключаться наладчиком, производящим сервисное обслуживание.

В машине предусмотрена возможность управления подачей напитков в зависимости от доступного кредита; число порций продукта с кофе соответствует числу кредитов, установленных наладчиком. По окончании кредитов подача продуктов с кофе будет невозможна.

Остаток кредитов будет отображаться каждый раз при включении подачи продукта.

i **Примечание:** подача горячей воды, горячего молока и пара осуществляется без использования кредитов и возможна только при наличии воды внутри бака.

Для обеспечения возможности использования машины каждый наладчик принимает самостоятельное решение, каким образом управлять заданием кредитов и загрузкой капсул.

5 ЧИСТКА И ТЕХНИЧЕСКОЕ ОБСЛУЖИ-

Некоторые компоненты вашего прибора контактируют с водой и кофе в режиме обычного использования, поэтому важно регулярно производить чистку машины.

Выполните эти операции до того, как ваш прибор перестанет работать, поскольку в этом случае ремонт не покрывается гарантией.

! **Внимание!** Перед проведением любой операции по техническому обслуживанию и/или очистке, необходимо выключить машину, отсоединить ее от электрической сети и дождаться пока она остынет.

Очистка несъемных элементов и самой машины, если не указано иначе, производится только холодной или теплой водой с использованием неабразивной губки и влажной ткани.

- Производить очистку можно только в случае, если машина охлаждена и отключена от сети.
- Для чистки прибора пользуйтесь мягкой влажной тряпкой.
- Не используйте прямые струи воды.
- Не погружайте машину в воду и не помещайте ее части в посудомоечную машину.
- При очистке не пользуйтесь острыми предметами и агрессивными химическими продуктами (растворителями).
- Для сушки машины и/или ее компонентов не пользуйтесь микроволновой и/или обычной печью.
- Все детали машины, подлежащие очистке, легкодоступны и не требуют применения приспособлений.
- Регулярное техническое обслуживание и очистка обеспечивают и способствуют более длительной эффективной работе машины, а также гарантируют соблюдение стандартных санитарных норм.

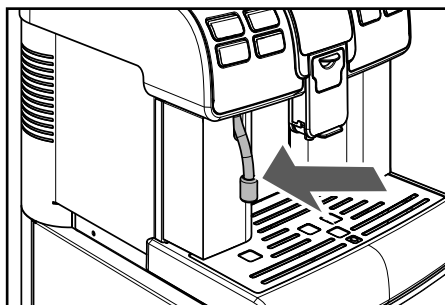
! **Внимание!** Очистка машины и ее компонентов должна производиться еженедельно.

i После определенного периода неиспользования необходимо произвести очистку и промывку машины и ее компонентов

5.1 Очистка трубки горячей воды/пара

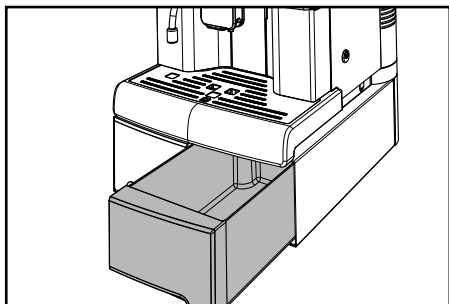
Очистка трубки для подачи горячей воды и пара производится снаружи при помощи влажной тряпки после каждого использования и в любом случае не реже одного раза в неделю.

! **Внимание!** Перед выполнением очистки убедитесь, что трубка холодная; в противном случае существует риск получения ожогов.



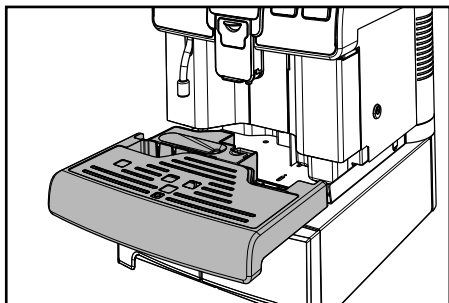
5.2 Очистка контейнера для сбора отходов

Контейнер для сбора отходов необходимо освобождать и очищать всякий раз после подачи машиной сигнала. Информация по выполнению этой операции приведена в разделе 3.7.



5.3 Очистка поддона для сбора капель

Ежедневно освобождать поддон для сбора капель; эта операция должна выполняться даже в случае, когда поплавок поднимается.



5.4 Очистка насадки Сappuccinatore (после каждого использования)

Внимание! Невыполнение чистки насадки Сappuccinatore после каждого использования с молоком может привести к росту бактерий, вредных для здоровья пользователя.

Насадку Сappuccinatore необходимо мыть и чистить каждый раз, как она используется.

Невыполнение чистки до и после каждого использования может отрицательно влиять на работу машины.

Опасность ожогов! В начале подачи могут образоваться брызги горячей воды.

Для выполнения быстрой чистки действовать следующим образом.

1 Убедитесь, что насадка Сappuccinatore в сборе со всеми компонентами правильно вставлена (рис. 10, стр. 3).

2 Вставьте трубку подачи в графин с чистой водой (рис. 11, стр. 3).

3 Вставьте емкость под устройство подачи (рис. 12, стр. 3).

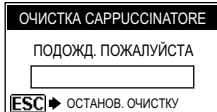
4 При включенной машине нажмите кнопку (24) "CLEAN".



5 Нажмите кнопку (18) "☕" для включения цикла очистки насадки Сappuccinatore.

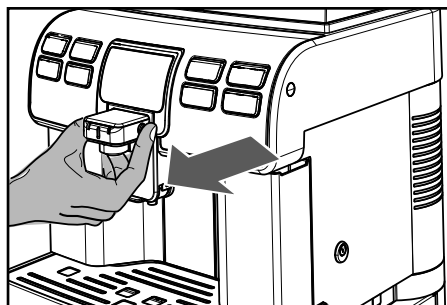
Примечание: для выхода из цикла в любой момент нажмите кнопку (23) "★".

6 Машина выполнит подогрев системы.



По окончании подогрева машина выполнит автоматизированный цикл промывки Сappuccinatore. Подождите завершения цикла.

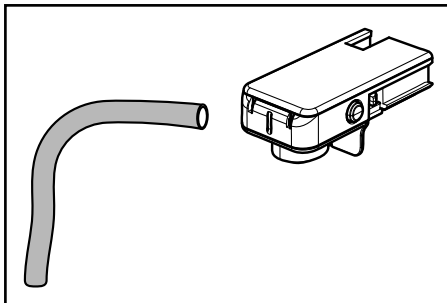
7 Только после завершения цикла нажмите кнопки, расположенные на боковой стороне, и выньте Сappuccinatore.



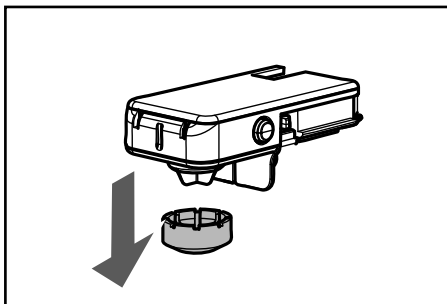
8 Установите крышку на машину (рис. 08, стр. 3).

i **Примечание:** если насадка Sappuccinatore не используется, рекомендуется снимать ее с машины, чтобы хранить ее в чистоте.

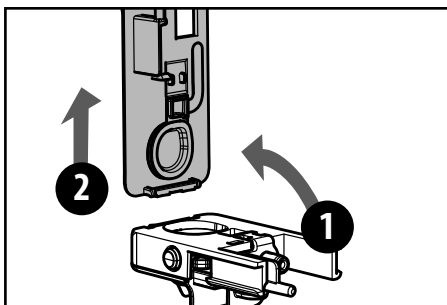
9 Снимите всасывающую трубку с Sappuccinatore.



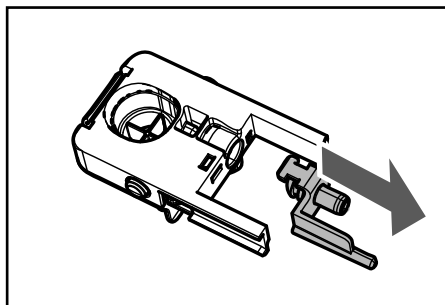
10 Снимите кольцо с Sappuccinatore.



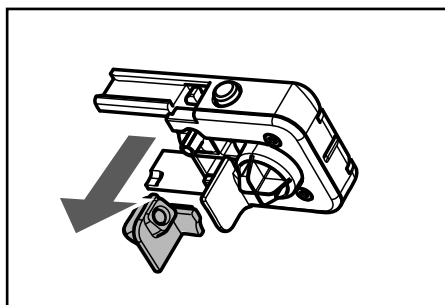
11 Поверните и поднимите крышку Sappuccinatore, чтобы отсоединить ее от корпуса Sappuccinatore.



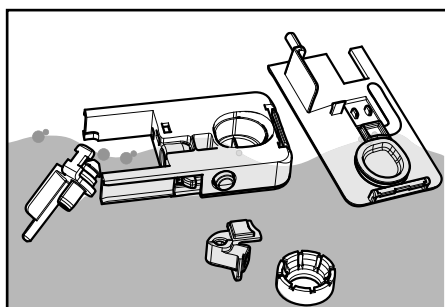
12 Выньте клапан из Sappuccinatore.



13 Снимите соединение всасывающей трубки с Sappuccinatore.




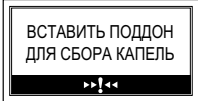
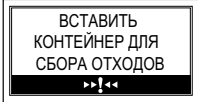

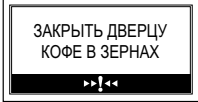
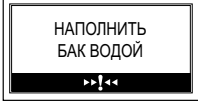
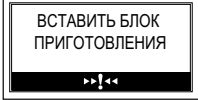


14 Вымойте детали проточной водой. Убедитесь, что были удалены возможные молочные отложения/накипь.

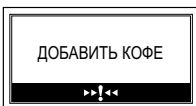



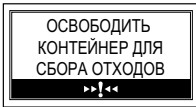
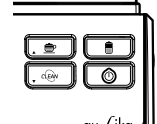

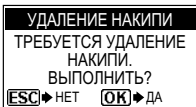


15 **Примечание:** после промывки снова установите компоненты, выполняя в обратном порядке действия для демонтажа.

6 СООБЩЕНИЯ МАШИНЫ

В данном пункте описаны все сообщения, выдаваемые машиной пользователю, и действия, которые могут и/или должны быть выполнены им.

Отображаемое сообщение-инструкция	Как сбросить сообщение
	<p>Чтобы машина могла работать, необходимо закрыть дверцу для обслуживания.</p>
	<p>Вставить поддон для сбора капель в гнездо (ном. 13 на стр. 2).</p>
	<p>Вставить контейнер для сбора отходов в гнездо (ном. 14 на стр. 2).</p>
	<p>Вставить емкость отсека блока приготовления кофе в гнездо (ном. 26 на стр. 2).</p>
	<p>Закрыть или установить правильно внутреннюю крышку емкости для кофе в зернах для подачи любого продукта.</p>
	<p>Достать бак и наполнить его свежей питьевой водой.</p>
	<p>Вставить блок приготовления кофе в собственное гнездо.</p>
	<p>Была выбрана операция, требующая подачи молока. Вставить Сарпуссинаторе в машину, как указано в руководстве.</p>
	<p>Была выбрана операция, требующая подачи молока. Вставить клапан, который был снят ранее, в Сарпуссинаторе, как указано в руководстве (пункт 12, раздел 5.4).</p>

Отображаемое сообщение-инструкция	Как сбросить сообщение
	Наполнить емкость кофе в зернах.
	Необходимо выполнить цикл очистки от накипи. С этим сообщением можно продолжать пользоваться машиной, но при этом существует риск возникновения неполадок в работе. Напоминаем, что неисправности, вызванные невыполнением цикла очистки от накипи, не покрываются гарантией.
	Необходимо произвести замену фильтра для воды "Intenza" на новый. Обратиться к наладчику.
	Машина сигнализирует, что через несколько циклов нужно будет опорожнить емкость для отходов (см. раздел 3.7). С этим сообщением еще можно выполнять подачу продуктов.
	Достать контейнер для сбора отходов и удалить отходы в подходящую емкость. Примечание: контейнер для сбора отходов должен опорожняться только тогда, когда машина запрашивает об этом, при этом машина должна быть включена и/или находится в режиме ожидания. Опорожнение контейнера при выключенной машине не позволяет машине регистрировать выполненное опорожнение.
	Мигающий красный светодиодный индикатор. Машина в режиме ожидания. Можно изменить установки режима ожидания (обратиться к наладчику). Нажмите кнопку (25) "⏻".
	Возникло событие, требующее повторного включения машины. Записать код (E xx), указанный внизу. Выключить машину и включить ее заново через 30 секунд. Если проблема повторяется, связаться с центром обслуживания.
	Если панель экрана появляется после запуска машины, это означает, что требуется провести цикл очистки от накипи. Обратиться к наладчику. Напоминаем, что неисправности, вызванные невыполнением цикла очистки от накипи, не покрываются гарантией.

7 ПЕРЕМЕЩЕНИЕ И ХРАНЕНИЕ



Все операции, описанные в главе 7, относятся исключительно к компетенции наладчика или технического специалиста, которые должны организовать всю последовательность операций и использование соответствующих средств в строгом соответствии с действующими правилами безопасности.

7.1 Перемещение

Во время перемещения и транспортировки машина должна находиться в вертикальном положении в соответствии с указаниями, приведенными на упаковке. При поднятии и установке следует проявлять осторожность. Вибрация машины не допускается.



Необходимо убедиться в отсутствии людей в зоне проведения операций по подъему и перемещению груза и, в сложных ситуациях, обеспечить контроль перемещения уполномоченным персоналом.

7.2 Хранение

Машину следует хранить, соблюдая следующие условия:

- минимальная температура: выше 4 °С
- максимальная температура: ниже 40 °С
- максимальная влажность: ниже 95 %

Упаковка машины состоит из картона и пенопласта.



Внимание! Учитывая полный вес упаковки, запрещен подъем более трех машин. Машина должна храниться в своей оригинальной упаковке в сухом и защищенном от пыли месте.

8 УСТАНОВКА



Все операции, описанные в главе 8, относятся исключительно к компетенции наладчика или технического специалиста, которые должны организовать всю последовательность операций и использование соответствующих средств в строгом соответствии с действующими правилами безопасности.

8.1 Правила безопасности

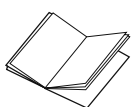
- До начала работ необходимо внимательно и полностью прочитать инструкцию по эксплуатации.
- Подсоединение к электрической сети должно производиться в соответствии с правилами безопасности, действующими в стране использования.
- Подсоединение к сети водоснабжения (машины с возможностью подсоединения к сети) должно производиться в соответствии с правилами безопасности, действующими в стране использования.
- Розетка для подключения машины должна:
 - соответствовать типу вилки, установленной на машине;
 - иметь размеры, соответствующие данным, указанным на установленной в нижней части машины табличке;
 - быть надежно заземлена.
- Шнур питания не должен:
 - контактировать с какой-либо жидкостью: опасность поражения электротоком и/или возгорания;
 - пережиматься и/или контактировать с режущими поверхностями;
 - использоваться для перемещения машины;
 - использоваться при наличии повреждений;
 - контактировать с влажными или мокрыми руками;
 - быть скручен во время работы машины;
 - иметь какие-либо нарушения целостности.
- Если шнур питания поврежден, он должен быть заменен производителем или его центром обслуживания клиентов, или, в любом случае, лицом с подобной квалификацией.
- Запрещено:
 - Устанавливать машину в порядке, отличном от указанного в главе 8, а также на открытом воздухе.
 - Устанавливать машину в зонах, где возможно использование струи воды.
 - Отключать предохранительные устройства, предусмотренные производителем.
 - Использовать машину вблизи воспламеняющихся и/или взрывчатых веществ.
 - Оставлять в местах, доступных для детей, пакеты из пластика, полистирола, гвозди и т. д., которые представляют собой потенциальную опасность.
 - Позволять детям играть вблизи машины.
 - Использовать запасные части, не рекомендованные производителем.
 - Вносить любые изменения в конструкцию машины.
 - Погружать машину в какую-либо жидкость.
 - Мыть машину, используя струю воды.

- Использовать машину для целей, отличных от указанных в инструкции.
- Устанавливать машину поверх другого оборудования.
- Использовать машину во взрывоопасной, агрессивной среде или при высокой концентрации пыли или маслянистых веществ, взвешенных в воздухе.
- Использовать машину в пожароопасной среде.
- Использовать машину для получения веществ, не соответствующих ее характеристикам.
- Перед очисткой машины убедитесь, что вилка отсоединена из розетки; не используйте для очистки бензин и/или какие-либо растворители.
- Не устанавливайте машину вблизи обогревательных устройств (таких как печи или батареи отопления).
- В случае возникновения пожара следует воспользоваться углекислотными огнетушителями (CO₂). Применение воды или порошковых огнетушителей не допускается.

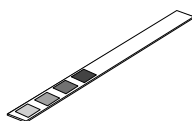
8.2 Выключение машины

Выключение машины производится с помощью главного выключателя.

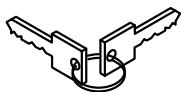
8.3 Список принадлежностей и дополни-



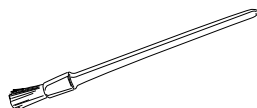
Руководство: инструкции по использованию машины.



Тест на жесткость воды: быстрый тест для определения фактической жесткости воды, используемой для напитков; этот тест является определяющим и позволяет установить значение жесткости воды в машине.



Ключ доступа к баку для воды и дверце сервисного отсека: позволяет закрыть неавторизованный доступ к баку для воды и устройству подачи.



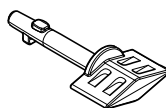
Щетка для чистки: для удаления кофейной пыли из сервисного отсека.



Электрический шнур: предназначен для подключения машины к электросети.



Пищевая смазка: используется для периодической смазки блока приготовления кофе (см. раздел 10.6).



Ключ для отключения блокировки дверцы: позволяет отключить блокировку дверцы (6, стр. 2) для выполнения регулировки кофемолки (см. раздел 8.16).



При использовании этого ключа машина может работать с открытой дверцей, и пальцы могут задеть движущийся блок приготовления кофе; существует риск защемления. Этот ключ должен использоваться только техническим специалистом или наладчиком. Любое другое использование запрещено.



Средство для удаления накипи: позволяет удалить накипь, образующуюся в гидравлическом контуре во время нормальной работы машины.



Фильтр для воды "Intenza +": устраняет неприятный привкус, который может иметь вода, и снижает жесткость воды, что способствует лучшей работе машины.

8.4 Монтаж-установка

! Запрещено устанавливать машину вне помещений и в зонах использования струй воды и пара.

! Наличие магнитных полей или близость электрических машин, создающих помехи, может вызвать неполадки в работе электронного блока машины. При температурах около 0 °C возможно замерзание воды во внутренних деталях машины. Запрещается использовать машину в таких условиях.

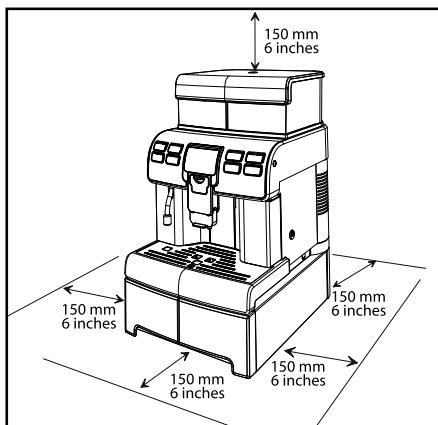
Для правильного функционирования машины рекомендуются следующие условия:

- температура окружающего воздуха: от 10 до 40 °C
- максимальная влажность: 90 %.
- помещение должно соответствовать условиям установки машины;
- поверхность для установки машины должна быть ровной, твердой и устойчивой; угол наклона такой поверхности не должен превышать 2°;
- помещение должно быть достаточно освещенным, вентилируемым, чистым, а розетка должна быть легкодоступна.

! Необходимо оставить свободное пространство для подхода к машине и розетке, чтобы обеспечить пользователю свободный доступ, а также возможность беспрепятственно покинуть зону в случае необходимости.

Ниже указаны узлы машины, к которым требуется доступ:

- кнопочная панель в лицевой части
- узлы машины, которые должны вскрываться в случае неполадок в работе машины.



i Машина состоит из 2 отдельно упакованных частей, которые необходимо собрать в соответствии с инструкциями, приведенными в разделе 8.6.

После размещения упаковки вблизи места установки машины следует выполнить следующие действия:

- убедиться, что на упаковке отсутствуют повреждения, полученные во время транспортировки;
- открыть упаковку;
- проверить состояние и модель машины, находящейся в упаковке;
- проверить содержимое сумки с принадлежностями, входящей в комплект машины (см. раздел 8.3 "Список принадлежностей и дополнительных приспособлений");
- извлечь машину из заводской упаковки;
- освободить машину от оставшейся упаковки;
- затем поднять машину и установить ее на выбранное место.

8.5 Утилизация упаковки

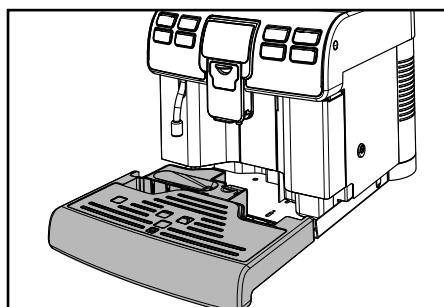
После вскрытия упаковки рекомендуется разделить материалы, использованные для ее изготовления, по типу и обеспечить их утилизацию в соответствии с нормами, действующими в стране использования.

i Рекомендуется сохранить упаковку для последующей транспортировки.

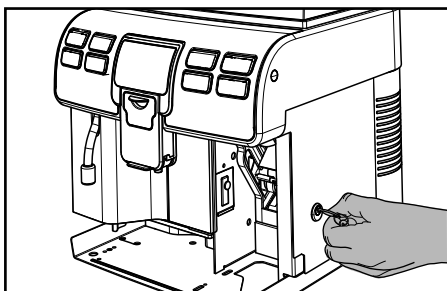
8.6 Установка основания емкостей

Перед началом использования машины необходимо установить емкости на основание.

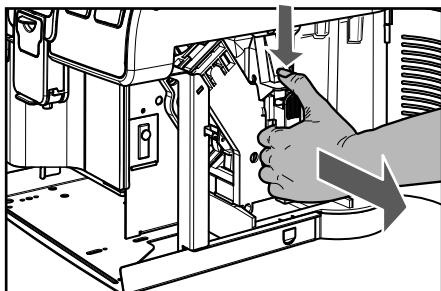
1 Для установки емкостей необходимо достать поддон для сбора капель и контейнер отсека приготовления кофе.



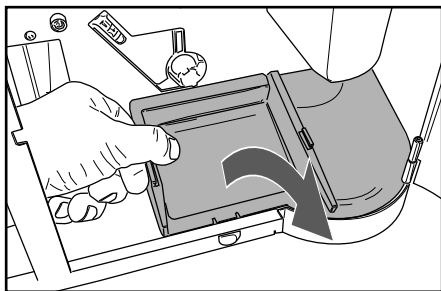
2 Откройте дверцу для обслуживания при помощи ключа в комплекте.



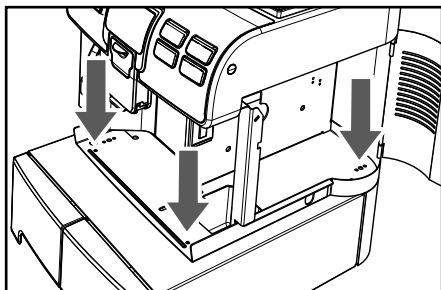
3 Извлеките блок приготовления кофе, взяв его за специальную ручку и нажав кнопку "PRESS".



4 Приподнимите внутренний контейнер в задней части, чтобы разблокировать его.



5 Закрепите основание с контейнерами при помощи винтов в комплекте.



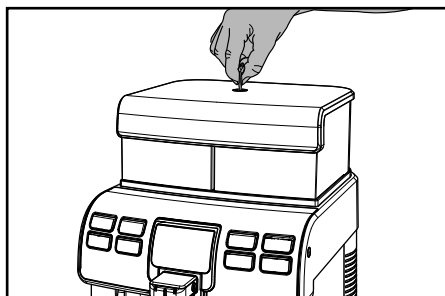
i Рекомендуется проверить, чтобы все компоненты были правильно выровнены.

После установки емкостей установите на место компоненты и закройте дверцу. Вставьте контейнер отсека приготовления кофе и поддон сбора капель.

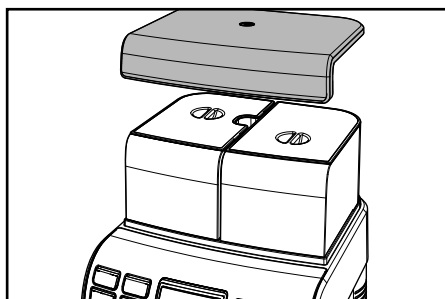
8.7 Открытие верхней крышки

Для наполнения емкостей необходимо снять верхнюю защитную крышку, которая ограничивает доступ только для уполномоченного персонала.

1 Для снятия крышки ее необходимо разблокировать при помощи специального ключа в комплекте.




2 После разблокирования поднимите и снимите крышку.



После этого можно наполнить бак для воды и емкость для кофе в зернах.

8.8 Наполнение бака для воды

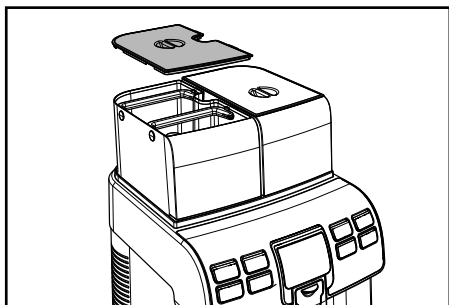
Перед выполнением ввода машины в эксплуатацию необходимо наполнить бак для воды свежей питьевой водой.

 **Внимание!** Перед первым использованием аккуратно вымойте бак для воды.

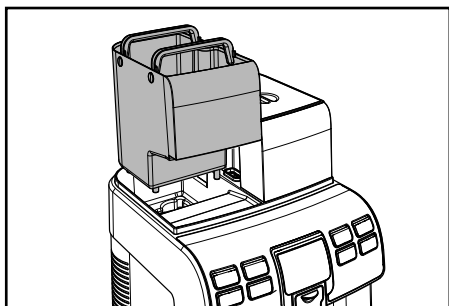
Бак можно наполнять только свежей питьевой водой, горячая вода, газированная вода и другие жидкости приводят к повреждению машины.

1 Снимите защитную крышку, как описано в разделе 8.7.

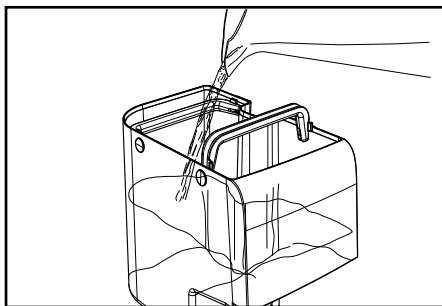
2 Снимите крышку.



3 Достаньте бак; поднимите его при помощи специальных ручек, установленных внутри.




4 Ополосните его и наполните свежей водой; не превышайте максимальный уровень (MAX), указанный на баке.



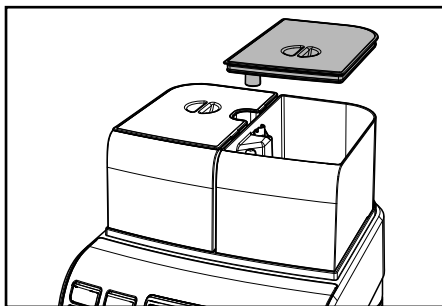
5 Снова вставьте бак в специальное гнездо и установите крышку.


8.9 Наполнение емкости для зерен

Перед выполнением ввода машины в эксплуатацию необходимо проверить, чтобы в контейнере было достаточное количество кофе.

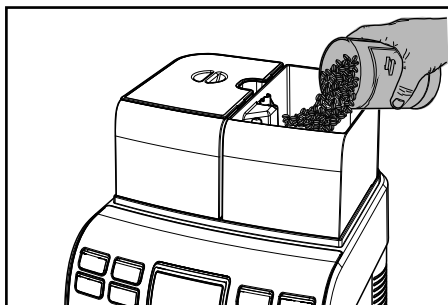
 **Внимание!** Наполняйте емкость всегда и только кофе в зернах. Молотый кофе, растворимый кофе и другие предметы вызывают повреждения машины.

1 Снимите крышку с емкости для кофе.



 **Примечание:** емкость может быть оснащена защитной системой в соответствии с нормами, принятыми в стране эксплуатации машины.

2 Медленно насыпьте кофе в зернах в емкость.



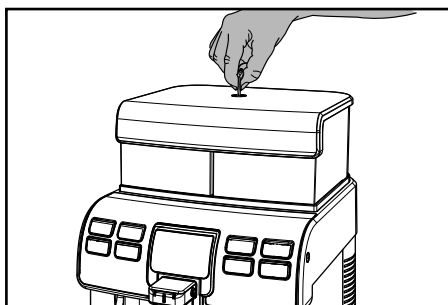
i В случае, если бак для воды не вставлен, убедитесь, что в отделение для бака не упали кофейные зерна; если это произошло, удалите их во избежание сбоев в работе.

3 Установите крышку на емкость для кофе.

8.10 Закрытие верхней крышки

После операции наполнения и во время нормальной работы машины верхняя защитная крышка должна быть установлена на место и заблокирована при помощи специального ключа для предотвращения неавторизованного доступа.

1 Для блокировки верхней крышки (1) необходимо ее установить и закрыть при помощи специального ключа в комплекте.



8.11 Подсоединение к электрической сети

! Эта операция должна быть произведена только техническим специалистом или наладчиком.

Машина предназначена для питания от однофазной сети с напряжением, указанным на заводской табличке (раздел 1.4 "Паспортные данные машины").

Прежде чем вставить вилку в розетку, убедитесь в том, что главный выключатель находится в положении "0".

Электрическое подключение машины выполняется наладчиком.

Машина должна быть подсоединена к электрической сети с помощью электрического шнура с установленной на нем вилкой с учетом:

- законов и технических норм, действующих на данной территории в момент установки;
- данных, указанных на табличке с техническими данными, которая расположена на боковой части машины.

! **Внимание!** Точка подключения к электрической сети должна быть расположена в легкодоступном месте, для обеспечения возможности быстрого отсоединения машины от сети в случае необходимости.

! **Запрещено:**

- Использование каких-либо удлинителей.
- Замена оригинальной вилки.
- Использование адаптеров.

8.12 Установка языка (при первом использо-

При первом включении машина попросит выбрать и сохранить желаемый язык для отображения сообщений. Эта установка позволяет настроить параметры напитков в соответствии с предпочтениями в стране пользования машиной.

Язык
ITALIANO
ENGLISH
DEUTSCH
FRANÇAIS

1 Выберите язык, нажав кнопку (24) "CLEAN" или кнопку (20)

2 Нажмите кнопку (18) для сохранения языка.

3 Машина начнет подогрев системы.

i **Примечание:** по окончании подогрева машина, при первом использовании, выполняет загрузку контура и цикл ополаскивания внутренних контуров, в ходе которого подается небольшое количество воды. Необходимо дождаться окончания этого цикла.

8.13 Первое использование после длительного периода простоя

Для приготовления хорошего Эспрессо: ополосните систему циркуляции кофе, если машина используется впервые или после ее простоя в течение длительного периода времени.

Эти простые операции позволят подавать всегда оптимальный кофе. Должны быть выполнены следующие операции:

- A) При первом включении.
- B) Если машина простаивала в течение длительного периода времени (более 2-х недель).

1 Опорожните бак для воды, вымойте его, ополосните и наполните свежей питьевой водой (см. раздел 8.8).

2 Поставьте вместительную емкость под устройство подачи (рис. 05, стр. 3).

3 Нажмите кнопку "☕", чтобы начать подачу.

4 Машина подаст кофе из устройства подачи (10, стр. 2); дождитесь окончания подачи и опорожните емкость.

5 Повторите трижды операции, описанные в пунктах 2-4; затем перейдите к пункту 6.

6 Установите емкость под трубку подачи горячей воды (рис. 07, стр. 3).

7 Нажмите кнопку (22) "☕", чтобы включить подачу ГОРЯЧЕЙ ВОДЫ.

8 По окончании подачи горячей воды опорожните емкость.

Машина готова к использованию.

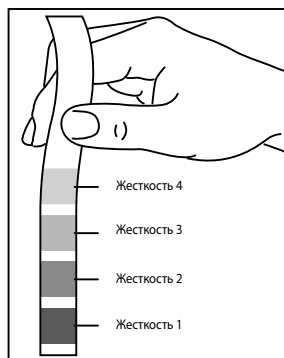
8.14 Измерение и регулировка жесткости воды

Измерение жесткости воды очень важно для правильного управления фильтром "INTENZA+" и частотой удаления накипи в машине.

1 На 1 секунду погрузите в воду образец для теста жесткости воды, имеющийся в машине.

i **Примечание:** Тест-полоска может использоваться только для одного измерения.

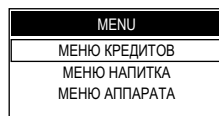
2 Проверьте, сколько квадратов изменило цвет, и сверьтесь с таблицей.



3 Числа соответствуют настройкам, которые вы найдете в нижеописанном меню регулировки машины.


- ЖЕСТКОСТЬ 4 (жесткая)
- ЖЕСТКОСТЬ 3 (средняя)
- ЖЕСТКОСТЬ 2 (мягкая)
- ЖЕСТКОСТЬ 1 (очень мягкая)

4 Войдите в режим программирования машины, как описано в разделе 9.1.




5 Для выбора пункта "МЕНЮ АППАРАТА" нажмите кнопку (24) "CLEAN".


MENU
МЕНЮ КРЕДИТОВ
МЕНЮ НАПИТКА
МЕНЮ АППАРАТА

6 Нажмите кнопку (18) " для входа.

МЕНЮ АППАРАТА
ОБЩИЕ НАСТРОЙКИ
НАСТРОЙКИ ДИСПЛЕЯ
НАСТР. ПАРАМ. ВОДЫ
ТЕХН. ОБСЛУЖИВ.

7 Нажимайте кнопку (24) " пока не будет выбран пункт "НАСТР. ПАРАМ. ВОДЫ".

МЕНЮ АППАРАТА
ОБЩИЕ НАСТРОЙКИ
НАСТРОЙКИ ДИСПЛЕЯ
НАСТР. ПАРАМ. ВОДЫ
ТЕХН. ОБСЛУЖИВ.


8 Нажмите кнопку (18) " для входа.


НАСТР. ПАРАМ. ВОДЫ
ЖЕСТКОСТЬ ВОДЫ
ВОДОПРОВОДНАЯ СЕТЬ
ПОДКЛЮЧ. ФИЛЬТРА
АКТИВАЦИЯ ФИЛЬТРА

9 Нажмите кнопку (18) " для входа в меню "ЖЕСТКОСТЬ ВОДЫ".

i **Примечание:** машина поставляется со стандартными настройками, которые подходят в большинстве случаев при использовании.

ЖЕСТКОСТЬ ВОДЫ
1
2
3
4

10 Нажмите:
кнопку (24) " для увеличения значения
или
кнопку (20) " для уменьшения значения.


11 Нажмите кнопку (18) "", чтобы подтвердить выбранное изменение.

После выполнения регулировки жесткости воды установите фильтр (Intenza+), как описано в следующем параграфе. После этого выйдите из режима программирования, как описано в разделе 9.2.

8.15 Фильтр для воды "INTENZA+"

Вода является очень важным компонентом для каждого эспрессо, поэтому чрезвычайно важно осуществлять фильтрацию воды на профессиональном уровне. Для этого во всех машинах Saeco можно установить фильтр INTENZA+. Фильтр легко использовать, а его современная технология эффективно предотвращает образование накипи. Благодаря этому вода будет всегда иметь идеальное состояние, чтобы обеспечить вашему эспрессо более интенсивный аромат.

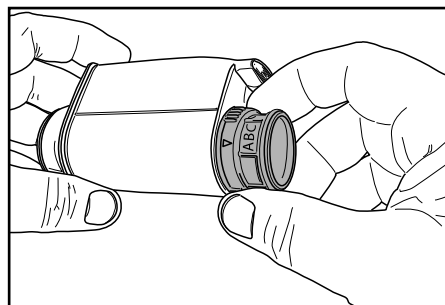
i Фильтр для воды "INTENZA+" можно устанавливать только при условии, что машина НЕ подключена к водопроводной сети.

 **Противоизвестковый фильтр необходимо заменить в случае подачи машиной соответствующего сигнала. Перед проведением цикла удаления накипи необходимо извлечь фильтр из бака для воды.**

i Измерение жесткости воды очень важно для правильного использования фильтра для очистки воды "INTENZA+" и частоты очистки машины от накипи.

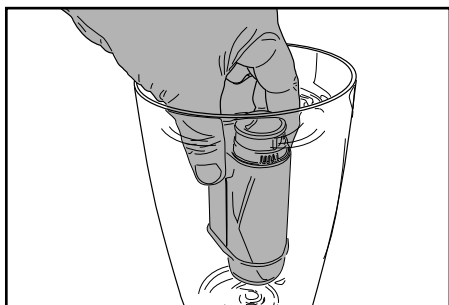
1 Выньте фильтр для воды "INTENZA+" из упаковки. Отрегулируйте фильтр на основании измерений для регулировки жесткости воды.

Используйте тест на жесткость воды, который входит в комплект поставки. Настройте "Intenza Aroma System", как указано на упаковке фильтра (см. параграф 8.14).

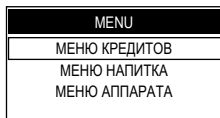


- A** = Мягкая вода
- B** = Жесткая вода (стандарт)
- C** = Очень жесткая вода

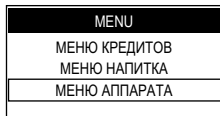
2 Погрузите фильтр для воды "INTENZA+" в вертикальном положении (отверстием вверх) в холодную воду и осторожно нажмите на боковые стенки, чтобы вышли пузырьки воздуха.



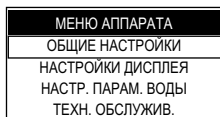
3 Войдите в режим программирования машины, как описано в разделе 9.1.



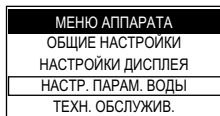
4 Для выбора пункта "МЕНЮ АППАРАТА" нажмите кнопку (24) "CLEAN".



5 Нажмите кнопку (18) "☺" для входа.

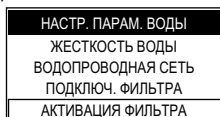


6 Нажимайте кнопку (24) "CLEAN" пока не будет выбран пункт "НАСТР. ПАРАМ. ВОДЫ".

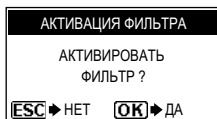


7 Нажмите кнопку (18) "☺" для входа.

8 Нажимайте кнопку (24) "CLEAN", пока не будет выбран пункт "АКТИВАЦИЯ ФИЛЬТРА".

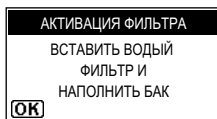


9 Нажмите кнопку (18) "☺" для входа.

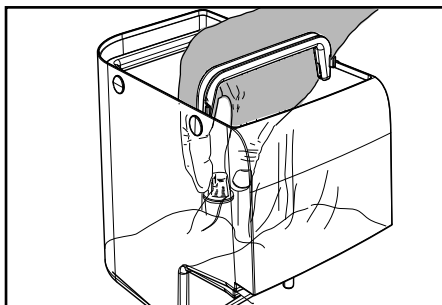


i **Примечание:** для отмены процедуры нажмите кнопку (23) "★".

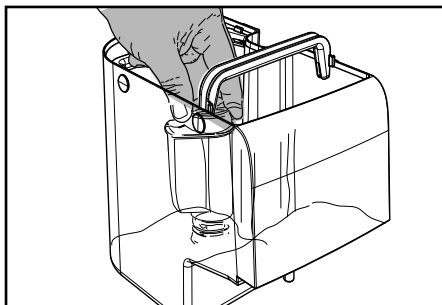
10 Нажмите кнопку (18) "☺", чтобы продолжить.



11 Достаньте бак из машины и опорожните его. Удалите маленький белый фильтр, имеющийся на емкости, поместив его на хранение в сухое место, защищенное от пыли.

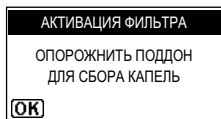


12 Вставьте фильтр в пустой бак. Нажмите до остановки.

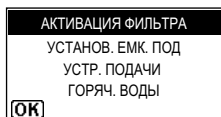


13 Наполните бак свежей питьевой водой и вставьте его обратно в машину.

14 Нажмите кнопку (18) "☕" для подтверждения установки нового фильтра.



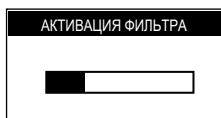
15 Достаньте и опорожните поддон для сбора капель (13, стр. 2). После опорожнения установите поддон для сбора капель на место и нажмите кнопку (18) "☕", чтобы подтвердить выполненное опорожнение.



16 Установите вместительную емкость под трубку подачи горячей воды (рис. 07, стр. 3).

17 Нажать кнопку (18) "☕" для подтверждения.

Подождите, пока машина завершит подачу воды, необходимой для активации фильтра.



По окончании цикла уберите емкость, ранее установленную под трубкой горячей воды.

i **Примечание:** по окончании процедуры машина автоматически переключается на рабочую область для подачи напитков. Если нет фильтра для воды, в бак необходимо вставить белый маленький фильтр, удаленный ранее в пункте 11.

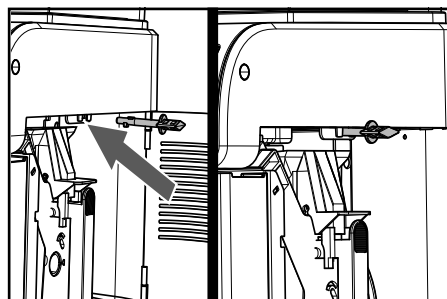
8.16 Регулировка кофемолки

! **Внимание!** Не насыпать молотый и/или растворимый кофе в емкость для кофе в зернах. Запрещается насыпать любой материал, отличающийся от кофе в зернах. Кофемолка имеет движущиеся компоненты, которые могут представлять опасность; запрещается вставлять пальцы и/или другие предметы. Перед выполнением операции в емкости для кофе, по любой причине, выключить машину, нажав на кнопку ON/OFF, и извлечь вилку из розетки.

Машина позволяет выполнять плавную регулировку степени помола кофе, с тем чтобы она соответствовала типу используемого кофе. Регулировку следует выполнять с помощью рычага, расположенного сбоку внутри отсека для обслуживания машины.

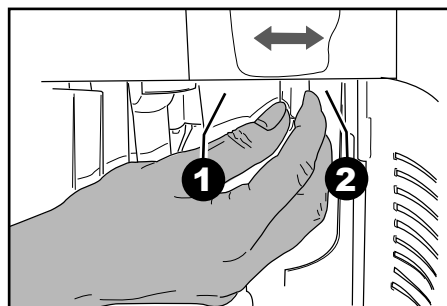
1 При включенной машине откройте дверцу отсека для обслуживания при помощи специального ключа.

2 Отключите защитный микровыключатель, вставив ключ в указанное гнездо.



! **Внимание!** После отключения защитного микровыключателя открывается доступ к движущимся частям машины, что является опасным для оператора. Включите защиту сразу же после окончания регулировки.

3 Поворачивайте рычаг только на один щелчок за раз во время помола. Подайте 2-3 кофе, чтобы проверить изменение степени помола.



Метки указывают установленную степень помола; можно установить различные степени помола с помощью следующих меток:

- 1 - Мелкий помол
- 2 - Крупный помол

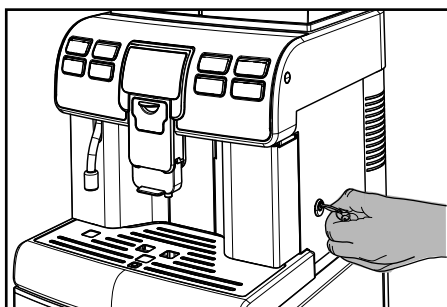
8.17 Регулировка "Аромат" - количество молотого кофе

Машина позволяет регулировать количество кофе, перемалываемого для приготовления одной порции кофе.

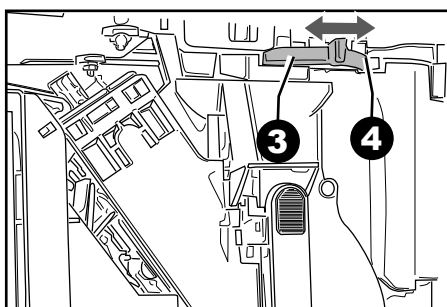
⚠ Внимание! Рычаг регулировки аромата должен поворачиваться только при остановленной кофемолке. Регулировка должна быть выполнена перед подачей кофе.

Регулировку следует выполнять с помощью рычага, расположенного сбоку внутри отсека для обслуживания машины.

1 Откройте дверцу отсека для обслуживания при помощи специального ключа.



Метки указывают установленное количество молотого кофе; можно установить различное количество с помощью следующих меток:



3 - Минимальное количество кофе (прибл. 7 граммов)

4 - Максимальное количество кофе (прибл. 11 граммов)

8.18 Регулировка продуктов в чашке

Машина позволяет выполнять регулировку длительности подачи продуктов в чашке в зависимости желания пользователя и характеристик чашек/чашечек.

Регулировка количества продукта в чашке, чашечке или бокале может осуществляться двумя способами:

- 1 Цифровой метод
- 2 Визуальный метод

Цифровой метод

Для выполнения регулировки длительности подачи с использованием этого метода необходимо открыть "МЕНЮ НАПИТКА" и при помощи кнопок запрограммировать каждый напиток отдельно. Эта система требует в дальнейшем проверки подачи для подтверждения на практике количества подаваемого продукта.

Для удобства ниже приведены примеры программирования капучино для того, чтобы проиллюстрировать всю последовательность действий.

1 Войдите в режим программирования машины, как описано в разделе 9.1.

MENU
МЕНЮ КРЕДИТОВ
МЕНЮ НАПИТКА
МЕНЮ АППАРАТА

2 Для выбора пункта "МЕНЮ НАПИТКА" нажмите кнопку (24) "CLEAN".

MENU
МЕНЮ КРЕДИТОВ
МЕНЮ НАПИТКА
МЕНЮ АППАРАТА

3 Нажмите кнопку (18) "☕" для входа.

МЕНЮ НАПИТКА
ESPRESSO
КОФЕ
CAPPUCCINO
LATTE MACCHIATO

4 Для выбора пункта "CAPPUCCINO" нажмите кнопку (24) "CLEAN".

МЕНЮ НАПИТКА
ESPRESSO
КОФЕ
CAPPUCCINO
LATTE MACCHIATO

5 Нажмите кнопку (18) "☕" для входа.

CAPPUCCINO
ПРЕДВ. НАСТАИВАНИЕ
ТЕМПЕРАТУРА КОФЕ
ДЛИНА КОФЕ
КОЛИЧЕСТВО МОЛОКА

6 Нажмите кнопку (18) "☕" для входа в меню "ПРЕДВ. НАСТАИВАНИЕ".

ПРЕДВ. НАСТАИВАНИЕ
OFF
НИЗКАЯ
ВЫСОКАЯ

7 Нажмите кнопку (24) "CLEAN" или кнопку (20) "☕", чтобы выбрать нужное значение. После этого нажмите кнопку (18) "☕" для подтверждения и выхода.

8 Нажмите кнопку (24) "CLEAN" для выбора меню "ТЕМПЕРАТУРА КОФЕ".

CAPPUCCINO
ПРЕДВ. НАСТАИВАНИЕ
ТЕМПЕРАТУРА КОФЕ
ДЛИНА КОФЕ
КОЛИЧЕСТВО МОЛОКА

9 Нажмите кнопку (18) "☕" для входа.

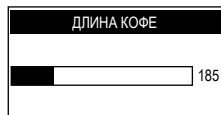
ТЕМПЕРАТУРА КОФЕ
НИЗКАЯ
НОРМАЛЬНАЯ
ВЫСОКАЯ

10 Нажмите кнопку (24) "CLEAN" или кнопку (20) "☕", чтобы выбрать нужное значение. После этого нажмите кнопку (18) "☕" для подтверждения и выхода.

11 Нажмите кнопку (24) "CLEAN" для выбора меню "ДЛИНА КОФЕ".

CAPPUCCINO
ПРЕДВ. НАСТАИВАНИЕ
ТЕМПЕРАТУРА КОФЕ
ДЛИНА КОФЕ
КОЛИЧЕСТВО МОЛОКА

12 Нажмите кнопку (18) "☕" для входа.



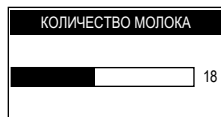
13 Нажмите кнопку (24) "CLEAN" или кнопку (20) "☕", чтобы выбрать нужное значение, прокручивая полосу; расположенная сбоку цифра обозначает значение (в импульсах) относительно полосы.

После этого нажмите кнопку (18) "☕" для подтверждения и выхода.

14 Нажмите кнопку (24) "CLEAN" для выбора меню "КОЛИЧЕСТВО МОЛОКА".

CAPPUCCINO
ТЕМПЕРАТУРА КОФЕ
ДЛИНА КОФЕ
КОЛИЧЕСТВО МОЛОКА
ВОССТ. ПО УМОЛЧ.

15 Нажмите кнопку (18) "☕" для входа.



16 Нажмите кнопку (24) "CLEAN" или кнопку (20) "☕", чтобы выбрать нужное значение, прокручивая полосу; расположенная сбоку цифра обозначает значение (в секундах) относительно полосы.

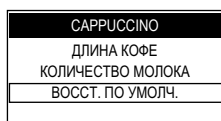
После этого нажмите кнопку (18) "☕" для подтверждения и выхода.

После выполнения этих операций напиток будет запрограммирован, рекомендуется перейти к визуальной проверке

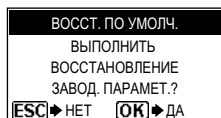
полученного результата. Если вы хотите восстановить заводские параметры какого-либо напитка необходимо выполнить следующие действия.

i **Примечание:** для каждого напитка можно восстановить заводские параметры, и восстановленные значения будут действительны для выбранного напитка. Для восстановления параметров других напитков войдите в меню и выполните процедуру восстановления.

17 Нажмите кнопку (24) "CLEAN" для выбора меню "ВОССТ. ПО УМОЛЧ.":



18 Нажмите кнопку (18) "☕" для входа.



i **Примечание:** при восстановлении полностью удаляются сохраненные данные; для отмены процедуры нажмите кнопку (23) "★".

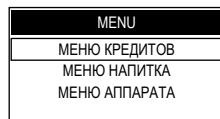
19 Нажать кнопку (18) "☕" для подтверждения.

Это приведет к восстановлению заводских параметров напитка. Нажмите кнопку (23) "★" один или несколько раз, чтобы выйти.

Визуальный метод

При использовании этого метода регулировка длительности подачи продуктов может выполняться наладчиком при помощи кнопок, но визуально; количество продукта регулируется в процессе подачи. Данная функция отключена производителем, но ее можно включить для выполнения более быстрой регулировки.

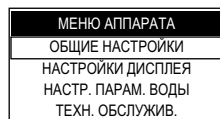
1 Войдите в режим программирования машины, как описано в разделе 9.1.



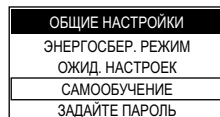
2 Для выбора пункта "МЕНЮ АППАРАТА" нажмите кнопку (24) "CLEAN".



3 Нажмите кнопку (18) "☕" для входа.



4 Нажмите кнопку (18) "☕" для входа в меню "ОБЩИЕ НАСТРОЙКИ".



5 Для выбора пункта "САМООБУЧЕНИЕ" нажмите кнопку (24) "CLEAN". Нажмите кнопку (18) "☕" для входа.



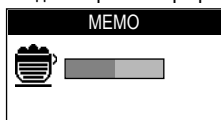
6 Для выбора пункта "ON" нажмите кнопку (24) "CLEAN". Нажмите кнопку (18) "☕" для подтверждения.

Нажмите несколько раз кнопку (23) "★" для выхода из режима программирования.

После включения данной функции нажмите кнопку напитка, который вы хотите запрограммировать и остановите подачу, как показано на дисплее, когда захотите. В качестве примера запрограммируем капучино; перед выполнением программирования подготовьте машину, как описано в разделе 3.8.

7 Поставьте под устройство подачи чашку (рис. 12 на стр. 3).

8 Нажмите и удерживайте нажатой кнопку (20) , пока не появится сообщение "МЕМО", затем отпустите палец. Теперь машина находится в режиме программирования.

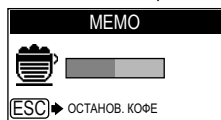


9 Машина начнет фазу подачи молока; на дисплее появится сообщение "ОСТАНОВ. МОЛОКО".



После этого необходимо нажать кнопку (23) "", когда в чашке будет требуемое количество молока.

10 Непосредственно после этого машина начнет фазу подачи кофе; на дисплее появится сообщение "ОСТАНОВ. КОФЕ".



После этого необходимо нажать кнопку (23) "", когда в чашке будет требуемое количество кофе.

Теперь кнопка (20) запрограммирована; при каждом нажатии и отпуске машина будет подавать одинаковое, только что запрограммированное количество напитка.

i **Примечание:** Аналогичным образом можно запрограммировать длительность подачи всех продуктов, за исключением "КОФЕ ПО-АМЕРИКАН." и "ПАР".

По окончании программирования войдите в режим программирования и установите для параметра "САМООБУЧЕНИЕ" опцию "OFF", чтобы пользователи не могли случайно изменить дозы.

9 ПРОГРАММИРОВАНИЕ МАШИНЫ



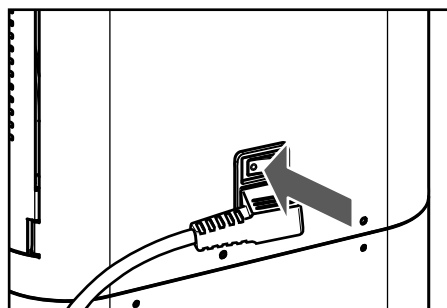
Все операции, описанные в главе 9, относятся исключительно к компетенции наладчика или технического специалиста, которые должны организовать всю последовательность операций и использование соответствующих средств в строгом соответствии с действующими правилами безопасности.

Технический специалист или наладчик могут изменить некоторые параметры работы машины в соответствии с личными потребностями пользователя.

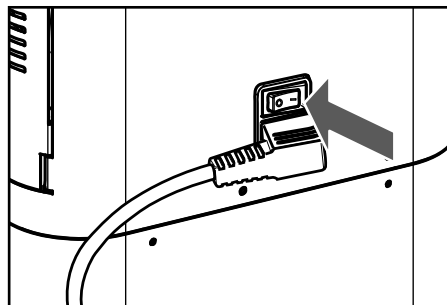
9.1 Доступ к меню программирования

Для доступа к меню программирования машины выполните следующие операции.

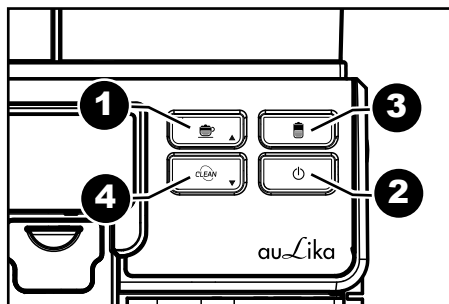
1 Выключите машину с помощью главного выключателя.



2 Включите машину с помощью главного выключателя и...



... пока машина выполняет проверку функций, нажмите кнопки в следующей последовательности.



Для установки ПАРОЛЯ обратитесь к разделу 9.6, в котором проиллюстрирован процесс его установки.

9.2 Кнопки программирования

При входе в меню машины кнопки на панели выполняют иные функции.

Кнопка (20) "☰" "страница вверх/изменение"

Эта кнопка позволяет:

- 1 листать страницы внутри меню;
- 2 изменять параметры, которые являются редактируемыми, при помощи кнопки "OK".

Кнопка (24) "CLEAN" "страница вниз/изменение"

Эта кнопка позволяет:

- 1 листать страницы внутри меню;
- 2 изменять параметры, которые являются редактируемыми, при помощи кнопки "OK".

Кнопка (18) "☰" (OK)

Эта кнопка позволяет:

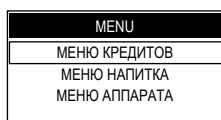
- 1 выбрать отображаемую функцию;
- 2 подтвердить параметр/значение после открытия доступа для редактирования.

Кнопка (23) "ESC" "ESC"

Эта кнопка позволяет осуществить выход без изменения редактируемого или выбранного параметра.

Примечание: нажмите несколько раз для выхода из меню программирования.

Если последовательность будет правильной, откроется меню программирования.



В разделах 9.3, 9.4 и 9.5 указаны все функции, имеющиеся в этих меню.

i **Примечание:** при помощи описанной процедуры открывается доступ к меню программирования даже если машина холодная и не разогрелась до рабочей температуры; выполнение некоторых программ (напр., УДАЛЕНИЕ НАКИПИ) машина осуществляет автоматически, выполняя нагревание в зависимости от заданных производителем настроек.

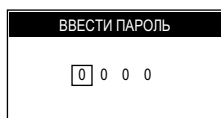
i **Примечание:** через 3 минуты простоя машина выходит из меню программирования и возвращается в стандартный режим работы.



Меню должны быть защищены ПАРОЛЕМ.

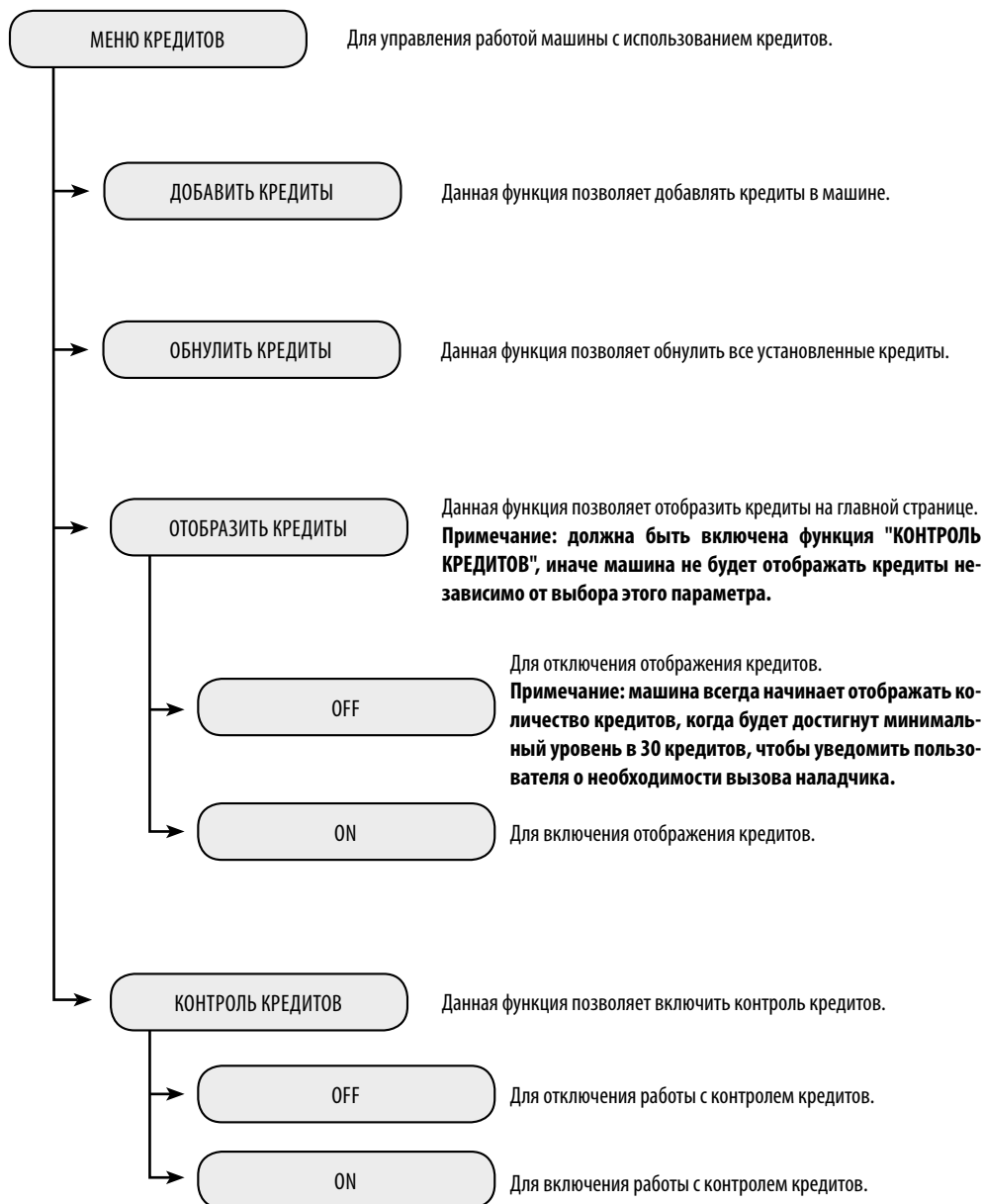


ПАРОЛЬ не запрашивается, если будет установлено значение по умолчанию (0000). С целью предотвращения неавторизованного доступа, установленный пароль должен быть изменен во время первого запуска машины. После того как пароль будет изменен, его необходимо указывать каждый раз при входе, когда на дисплее появляется сообщение:

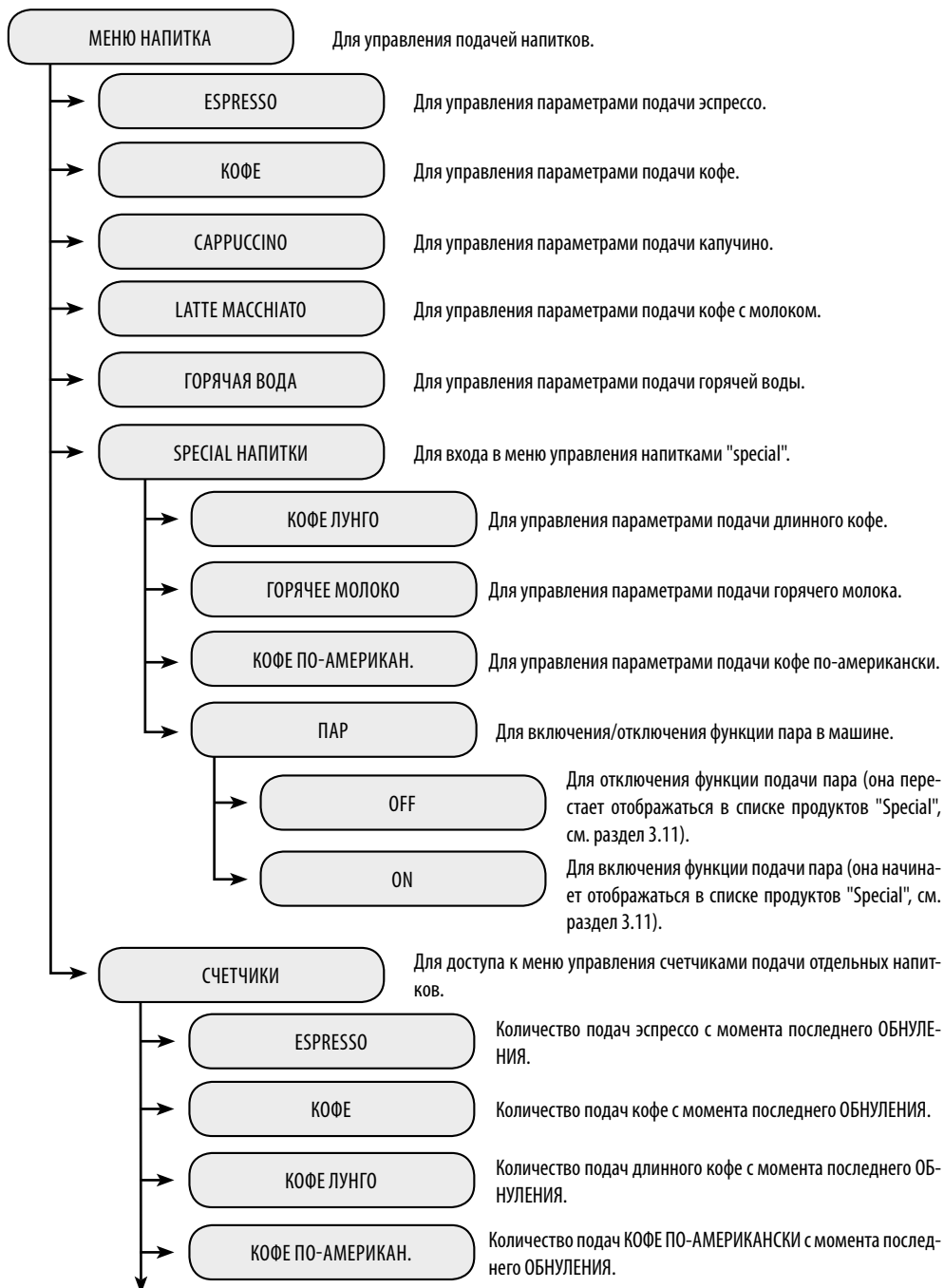


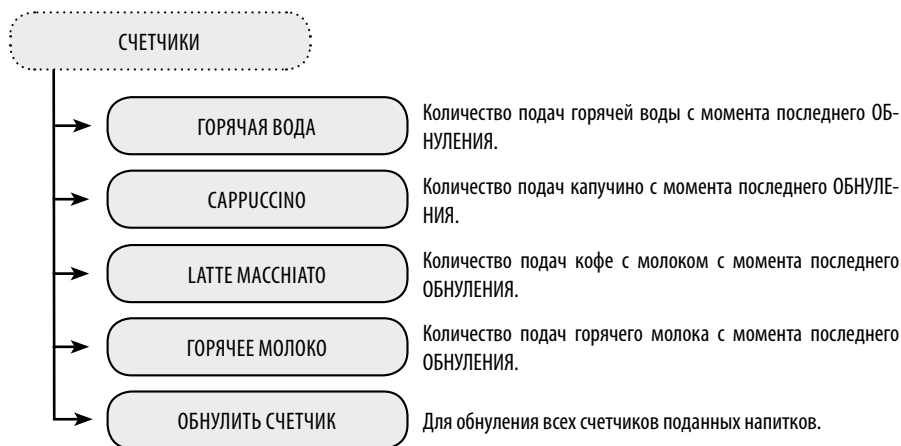
9.3 Меню кредитов

Данное меню позволяет управлять кредитами в машине для предотвращения подачи нежелательных продуктов. Управление кредитами не работает при подаче горячей воды, горячего молока и пара.



9.4 Меню напитка





Параметры напитков

В этом параграфе описываются различные параметры, которые можно изменить.

Примечание: не все имеющиеся в каждом пункте параметры можно программировать.

ПРЕДВ. НАСТАИВАНИЕ

Предварительное настаивание: кофе будет слегка увлажнен перед впрыскиванием, и это подчеркнет его аромат и придаст ему превосходный вкус.

OFF: предварительное настаивание не выполняется.

НИЗКАЯ: активировано.

ВЫСОКАЯ: более длинное для подчеркивания вкуса кофе.

КОЛИЧЕСТВО МОЛОКА

Этот раздел позволяет запрограммировать количество молока, подаваемого каждый раз, когда выбирается напиток. Полоска позволяет точно отрегулировать количество подаваемого молока (**значение выражается в секундах**).

Данные настройки действительны только для программирования подачи напитков с молоком.

ТЕМПЕРАТУРА КОФЕ

Этот раздел позволяет запрограммировать температуру для приготовления кофе.

НИЗКАЯ: низкая температура.

НОРМАЛЬНАЯ: стандартная температура.

ВЫСОКАЯ: высокая температура.

КОЛИЧЕСТВО ВОДЫ

Этот раздел позволяет запрограммировать количество воды, подаваемой каждый раз, когда нажимается соответствующая кнопка. Полоска позволяет точно отрегулировать количество подаваемой воды (**значение выражается в импульсах турбины**).

Данные настройки действительны только для программирования подачи горячей воды.

ДЛИНА КОФЕ

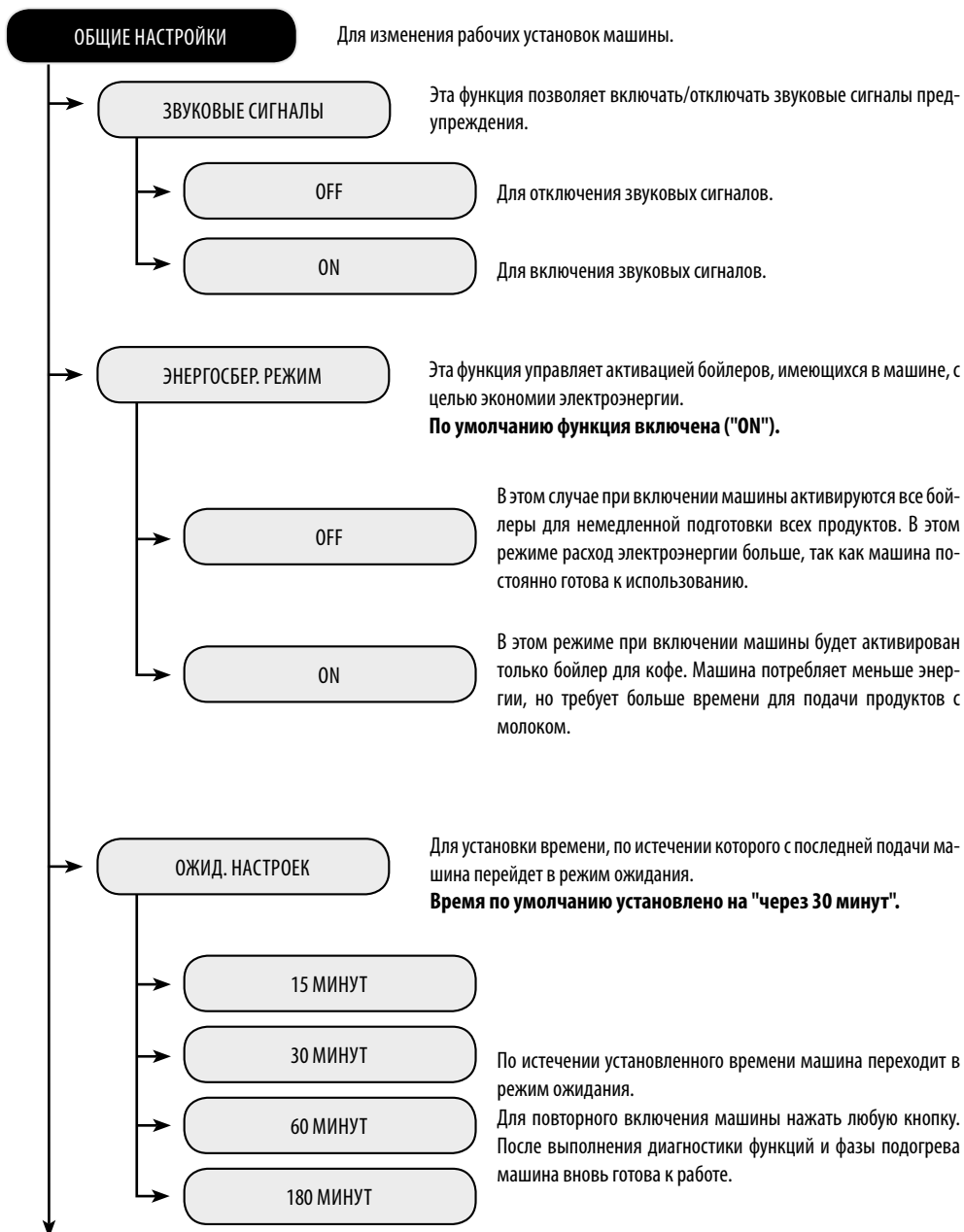
Этот раздел позволяет запрограммировать количество кофе, подаваемого каждый раз, когда выбирается напиток. Полоска позволяет точно отрегулировать количество подаваемого кофе (**значение выражается в импульсах турбины**).

ВОССТ. ПО УМОЛЧ.

Для каждого напитка можно снова запрограммировать стандартные значения, установленные изготовителем, также в зависимости от выбранного языка. После выбора этой функции персональные установки отдельного напитка будут удалены.

9.5 Меню аппарата

Это меню позволяет управлять общими параметрами работы и технического обслуживания машины.



ОБЩИЕ НАСТРОЙКИ

САМООБУЧЕНИЕ

Для включения функции самообучения длительности подачи напитков в чашку.

OFF

В этом случае режим самообучения отключен.

ON

В этом случае режим самообучения включен; удержание кнопки нажатой в течение 3 секунд приведет к запуску автоматического цикла обучения длительности подачи напитка в чашку.

ЗАДАЙТЕ ПАРОЛЬ

Для задания ПАРОЛЯ доступа к меню программирования машины.

Примечание: если установлен ПАРОЛЬ (0000), то при входе он запрашиваться не будет.

В случае забывания ПАРОЛЯ необходимо запустить процедуру восстановления, обратившись в отдел обслуживания потребителей.

НАСТРОЙКИ ДИСПЛЕЯ

Это меню позволяет настроить язык меню, яркость и контраст дисплея.

ЯЗЫК

Установка очень важна для корректной регулировки параметров машины в соответствии со страной пользователя.

РУССКИЙ

Отображается текущий выбранный язык. Язык можно изменить с помощью специальных команд.

ЯРКОСТЬ

Для установки подходящей яркости дисплея в зависимости от освещения помещения.

КОНТРАСТ

Для установки корректного контраста на дисплее в соответствии с освещением помещения.

НАСТР. ПАРАМ. ВОДЫ

Это меню позволяет устанавливать параметры для корректного управления водой для подачи кофе.

ЖЕСТКОСТЬ ВОДЫ

Для изменения установок жесткости воды машины. Благодаря функции "Жесткость воды" можно настроить машину в зависимости от уровня жесткости используемой воды таким образом, чтобы машина запрашивала удаление накипи в подходящий момент. **Измерьте жесткость воды, как указано в разделе 8.14.**

ВОДОПРОВОДНАЯ СЕТЬ

Для включения функции, которая позволяет машине работать с подключением к водопроводной сети (**только для специальных моделей**).

OFF

В этом случае машина будет работать только с установленным баком.

ON

В этом случае машина работает с использованием воды из водопроводной сети.

i **Примечание:** необходимо проявлять осторожность с этой функцией, поскольку при установке неправильного значения могут возникнуть неисправности.

Опция "ON" может быть активирована при условии, что установлен и правильно подключен комплект "Водопроводная сеть"; в любом другом случае это приведет к неправильной работе машины. Когда выбрана опция "ON", функции "ПОДКЛЮЧ. ФИЛЬТРА" и "АКТИВАЦИЯ ФИЛЬТРА" будут скрыты, и выбрать их будет нельзя.

ПОДКЛЮЧ. ФИЛЬТРА

Для активации/деактивации предупреждения замены фильтра для очистки воды. При активации этой функции машина предупреждает пользователя, когда необходимо заменить фильтр для воды.

OFF: Предупреждение отключено.

ON: Предупреждение включено (это значение устанавливается автоматически, когда выполняется активация фильтра).

Функции являются видимыми, только если в функции "ВОДОПРОВОДНАЯ СЕТЬ" установлено значение OFF.

АКТИВАЦИЯ ФИЛЬТРА

Для активации фильтра после его установки или замены. Для правильной установки и/или замены смотрите инструкции в параграфе 8.15.

ТЕХН. ОБСЛУЖИВ.

Это меню позволяет устанавливать все функции для корректного управления техническим обслуживанием машины.

ОЧИСТ. БЛОКА ПРИГ.

Эта функция позволяет выполнять цикл промывки блока приготовления кофе (см. раздел 10.5).

УДАЛЕНИЕ НАКИПИ

Эта функция позволяет выполнить цикл очистки от накипи (см. раздел 10.7).

НАЧАТЬ УДАЛЕНИЕ НАКИПИ

Эта функция позволяет запустить цикл очистки от накипи, как описано в соответствующем параграфе.

УВЕД-НИЕ ОБ УД. НАКИПИ

Эта функция позволяет активировать выведение на дисплей уведомления, когда необходимо выполнить цикл очистки машины от накипи.

OFF

В этом случае уведомление отключено.

ON

В этом случае уведомление включено; на дисплее появится сообщение, когда необходимо будет выполнить цикл очистки от накипи.

ОЧИСТКА CARPUCCINATORE

Эта функция позволяет управлять циклом промывки насадки Carpuccinatore, которая используется для приготовления напитков, содержащих молоко (см. раздел 10.3).

Примечание: эта чистка важна для правильной работы и технического обслуживания Carpuccinatore.

НАЧАТЬ ОЧИСТКУ

Эта функция позволяет запустить цикл очистки Carpuccinatore, как описано в соответствующем параграфе.

УВЕД-НИЕ ОБ ОЧИСТКЕ

Эта функция позволяет активировать выведение на дисплей уведомления, когда необходимо выполнить цикл очистки Carpuccinatore.

OFF

В этом случае уведомление отключено.

ON

В этом случае уведомление включено; на дисплее появится сообщение, когда необходимо будет выполнить цикл очистки Carpuccinatore.

ЗАВОД. НАСТРОЙКИ

Эта функция позволяет восстановить все заводские параметры.

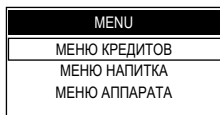
Примечание: этот раздел позволяет восстановить все заводские значения, касающиеся персональных настроек меню машины.

9.6 Установка ПАРОЛЯ

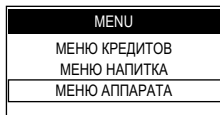
ПАРОЛЬ должен устанавливаться наладчиком для предотвращения доступа неавторизованного персонала, который может изменить настройки машины и привести к сбоям в работе.

Для установки ПАРОЛЯ выполните следующие действия:

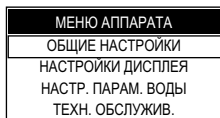
- 1 Войдите в режим программирования машины, как описано в разделе 9.1.



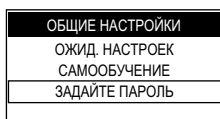
- 2 Для выбора пункта "МЕНЮ АППАРАТА" нажмите кнопку (24) "CLEAN".



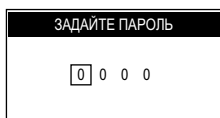
- 3 Нажмите кнопку (18) "☺" для входа.



- 4 Нажмите кнопку (18) "☺" для входа в меню "ОБЩИЕ НАСТРОЙКИ".



- 5 Для выбора пункта "ЗАДАЙТЕ ПАРОЛЬ" нажмите кнопку (24) "CLEAN". Нажмите кнопку (18) "☺" для входа.



- 6 Теперь можно переходить к установке ПАРОЛЯ.

- 7 Нажмите кнопку (24) "CLEAN" или кнопку (20) "☺" для ввода нужных чисел.

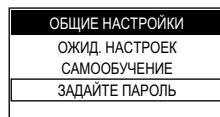
- 8 Нажмите кнопку (18) "☺" для подтверждения отображаемого числа и перейдите к следующему.

- 9 Выполните действия, описанные в пунктах (7) и (8) для установки всех выбранных чисел.

Приведем пример для лучшего понимания процедуры.



При нажатии кнопки (18) "☺" на последнем числе машина сохраняет код в памяти и открывает следующую страницу.



Нажмите несколько раз кнопку (23) "☺" для выхода; после этого для входа в меню необходимо будет вводить ПАРОЛЬ.

10 ЧИСТКА И ТЕХНИЧЕСКОЕ ОБСЛУЖИВАНИЕ



Все операции, описанные в главе 10, относятся исключительно к компетенции наладчика или технического специалиста, которые должны организовать всю последовательность операций и использование соответствующих средств в строгом соответствии с действующими правилами безопасности.

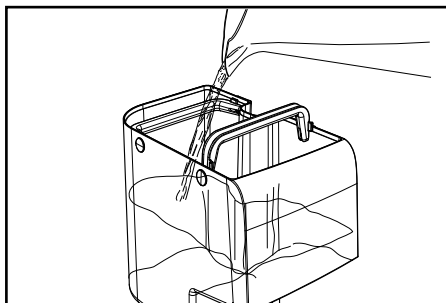
10.1 Периодичность очистки

Для обеспечения высокой производительности машины рекомендуется выполнять очистку и техническое обслуживание в соответствии с данными следующей таблицы.

Выполняемые операции	При включении сигнала	Каждую неделю	Каждый месяц или 500 поруч
Освобождение и очистка контейнера для сбора отходов	■		
Основательная очистка Сарруссинаторе			■
Очистка бака для воды		■	
Очистка блока приготовления кофе		■	
Смазка блока приготовления кофе			■
Очистка емкости для кофе			■
Удаление накипи	■		

10.2 Очистка емкости для воды

Емкость для воды необходимо очищать всякий раз, когда производится ее наполнение.



10.3 Основательная очистка Сарруссинаторе

Ежемесячно осуществляйте тщательную чистку всех компонентов Сарруссинаторе, используя моющее средство Saeco. Моющее средство Saeco можно приобрести у вашего местного продавца или в авторизованных сервисных центрах.

Невыполнение чистки до и после каждого использования может отрицательно влиять на работу машины.



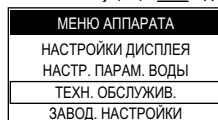
Опасность ожогов! В начале подачи могут образоваться брызги горячей воды.

1 Убедитесь в том, что насадка Сарруссинаторе правильно вставлена (рис. 09-10, стр. 3).

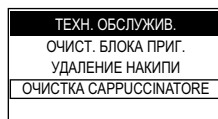
2 Войдите в режим программирования машины, как описано в разделе 9.1.

3 Нажмите кнопку (24) "CLEAN" и выберите пункт "МЕНЮ АППАРАТА"; нажмите кнопку (18) "☺" для входа в меню.

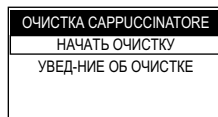
4 Нажмите кнопку (24) "CLEAN" и выберите пункт "ТЕХН. ОБСЛУЖИВ."; нажмите кнопку (18) "☺" для входа в меню.



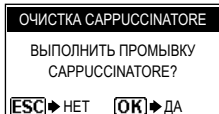
5 Нажимайте кнопку (24) "CLEAN", пока не будет выбран пункт "ОЧИСТКА САРРУССИНАТОРЕ".



Нажмите кнопку (18) "☺" для подтверждения.

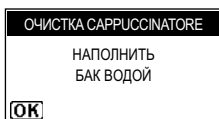


Нажмите кнопку (18) "☺" для подтверждения.

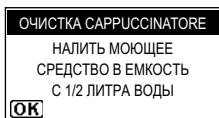


i **Примечание:** после подтверждения этой опции необходимо довести цикл до конца. Нажмите кнопку (23) "☺" для выхода.

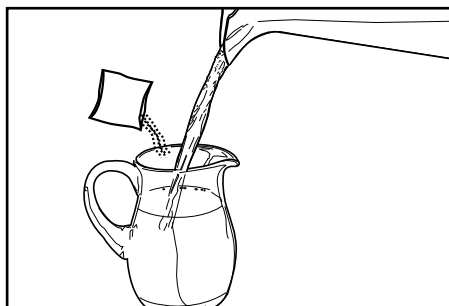
6 Нажмите кнопку (18) "☺" для включения цикла очистки насадки Carpuccinatore.



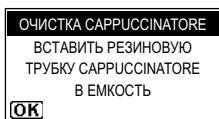
7 Наполните бак для воды и нажмите кнопку (18) "☺" для подтверждения.



8 Влейте пакетик раствора в емкость с 1/2 (половиной) литра свежей питьевой воды.



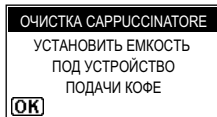
9 Подождите, пока содержимое пакетика полностью растворится, и нажмите кнопку (18) "☺" для подтверждения.



10 Вставьте чистую трубку в емкость.

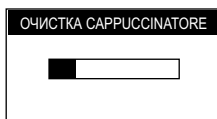
11 Нажмите кнопку (18) "☺" для подтверждения.

! **Запрещается пить раствор, полученный в результате данного процесса. Раствор следует удалить.**



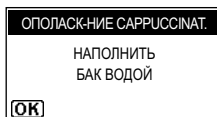
12 Разместите пустую емкость объемом не менее 1 литра под устройством подачи и нажмите кнопку (18) "☺" для подтверждения.

13 Машина произведет цикл промывки Carpuccinatore.

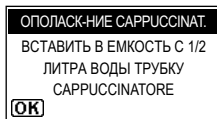


Полоска шкального индикатора показывает прогресс промывки.

14 Подождите автоматического завершения цикла; по окончании цикла на дисплее появится:



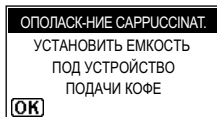
15 Промойте бак для воды и наполните его свежей питьевой водой; нажмите кнопку (18) "☺" для подтверждения.



16 Хорошо вымойте емкость, использованную для раствора, и наполните ее 1/2 (половиной) литра свежей питьевой воды, которая будет использована для ополаскивания.

17 Опорожните емкость, установленную под устройством подачи.

18 Вставьте трубку подачи в используемую емкость. Нажмите кнопку (18) "☺" для подтверждения.



19 Разместите пустую емкость под устройством подачи и нажмите кнопку (18) "☕" для подтверждения.



20 Машина произведет цикл ополаскивания Cappuccinatore. Полоска шкального индикатора показывает прогресс ополаскивания.

21 Подождите автоматического завершения цикла. Машина вернется в нормальный режим работы.

22 Вымойте все компоненты Cappuccinatore, как описано в разделе 5.4.

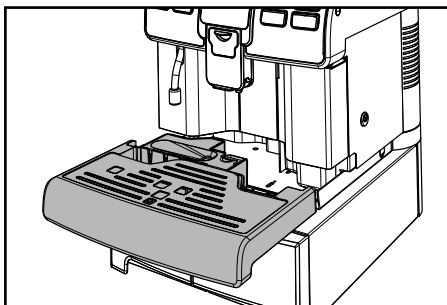
i **Примечание:** если насадка Cappuccinatore не используется, рекомендуется снимать ее с машины, чтобы хранить ее в чистоте.

10.4 Ежедневная чистка блока пригот-

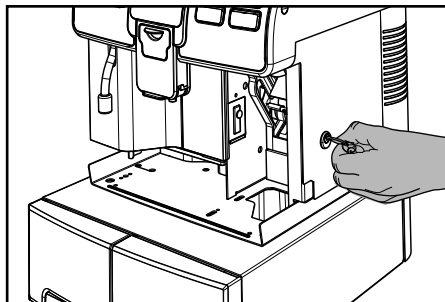
Блок приготовления кофе должен очищаться при каждом наполнении емкости для кофе в зернах или, по крайней мере, один раз в неделю.

1 Выключите машину, нажав на выключатель и извлеките штепсельную вилку из электрической розетки.

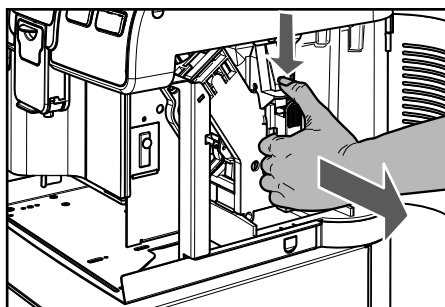
2 Снимите поддон для сбора капель и контейнер для сбора отходов.



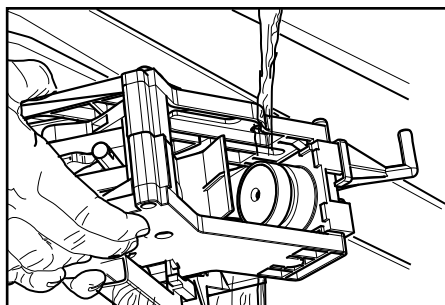
3 Откройте дверцу для обслуживания при помощи ключа в комплекте.



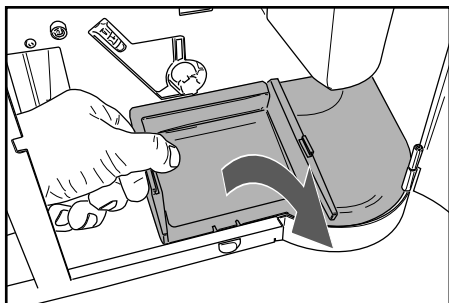
4 Извлеките блок приготовления кофе, взяв его за специальную ручку и нажав кнопку "PRESS". Блок приготовления кофе можно мыть только теплой водой без моющего средства.



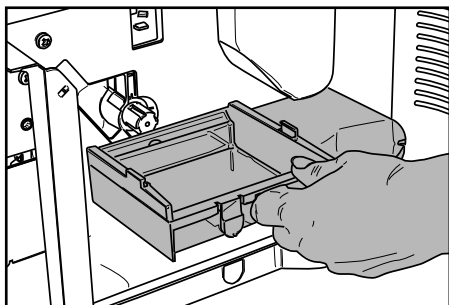
5 Вымойте блок приготовления кофе теплой водой; тщательно промойте верхний фильтр. Перед тем как вставить блок приготовления кофе на место, убедитесь, что внутри камеры подачи не осталось воды.



6 Приподнимите внутренний контейнер в задней части, чтобы разблокировать его.

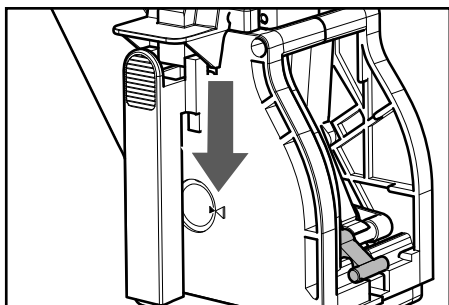


7 Извлеките внутренний контейнер, вымойте его и снова установите его в специальное гнездо.



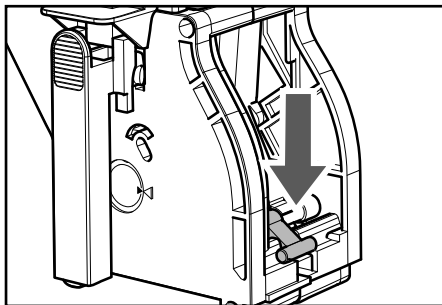
i **Примечание:** при установке контейнера выполните процедуру, обратную той, что выполняется при его извлечении.

8 Убедитесь, что блок приготовления кофе находится в рабочем положении; должны совпадать две метки.

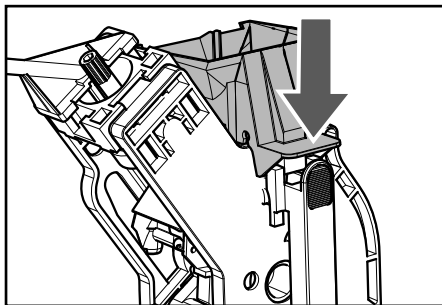


В противном случае, следует выполнить операцию, описанную в шаге (9).

9 Убедитесь, что рычаг находится в контакте с основанием блока приготовления кофе.



10 Убедитесь, что фиксатор блока приготовления кофе находится в правильном положении; для проверки его положения с силой нажмите кнопку "PRESS".



11 Снова вставьте блок приготовления кофе в специальное отделение так, чтобы он зафиксировался, не нажимая кнопку "PRESS".

12 Вставьте контейнер для сбора отходов и контейнер для сбора капель. Закройте дверцу для обслуживания.

10.5 Чистка блока приготовления кофе с помощью средства для удаления кофейного масла

Кроме еженедельной чистки рекомендуется также осуществлять данный цикл очистки с помощью таблеток для удаления кофейного масла после приготовления приблизительно 500 чашек кофе или один раз в месяц. Эта операция завершает процесс технического обслуживания блока приготовления кофе.

Таблетки для удаления кофейного масла для чистки блока приготовления кофе и комплект для обслуживания "Maintenance Kit" можно приобрести у вашего местного продавца или в авторизованных сервисных центрах.

⚠ Внимание! Таблетки для удаления кофейного масла не обладают свойствами, позволяющими производить очистку от накипи. Для удаления накипи используйте средство Saeco и следуйте процедуре, описанной в главе об удалении накипи.

Цикл промывки не может быть прерван. Во время операции не оставлять машину без присмотра.

⚠ Внимание! Запрещается пить раствор, полученный в результате данного процесса. Раствор следует удалить.

1 Войдите в режим программирования машины, как описано в разделе 9.1.

2 Нажмите кнопку (24) "CLEAN" и выберите пункт "МЕНЮ АППАРАТА"; нажмите кнопку (18) "☕" для входа в меню.

3 Нажмите кнопку (24) "CLEAN" и выберите пункт "ТЕХН. ОБСЛУЖИВ.".

МЕНЮ АППАРАТА
НАСТРОЙКИ ДИСПЛЕЯ
НАСТР. ПАРАМ. ВОДЫ
ТЕХН. ОБСЛУЖИВ.
ЗАВОД. НАСТРОЙКИ

4 Нажмите кнопку (18) "☕" для входа в меню.

ТЕХН. ОБСЛУЖИВ.
ОЧИСТ. БЛОКА ПРИГ.
УДАЛЕНИЕ НАКИПИ
ОЧИСТКА SAPPUCINATORE

5 Нажмите кнопку (18) "☕" для включения цикла очистки блока приготовления кофе.

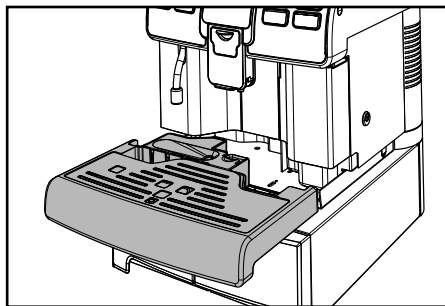
ОЧИСТ. БЛОКА ПРИГ.
ВЫПОЛН. ЦИКЛ
ОЧИСТКИ БЛОКА
ПРИГОТОВЛЕНИЯ?
ESC → НЕТ OK → ДА

i **Примечание:** После подтверждения этой опции необходимо довести цикл до конца. Нажмите кнопку (23) "★" для выхода.

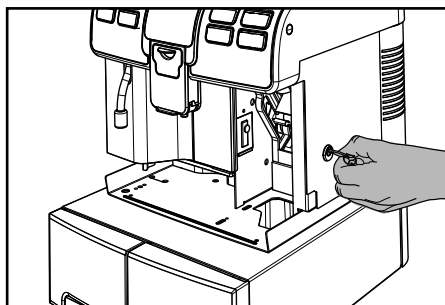
6 Нажмите кнопку (18) "☕" для включения цикла очистки блока.

ОЧИСТ. БЛОКА ПРИГ.
ВЫНУТЬ БЛОК ПРИГОТОВЛ.
OK

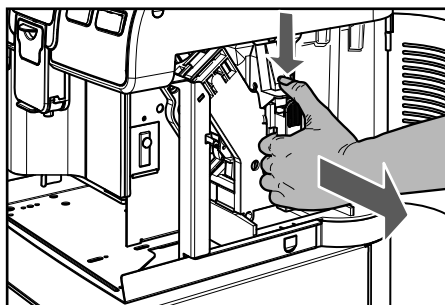
7 Снимите поддон для сбора капель и контейнер отсека блока приготовления кофе.



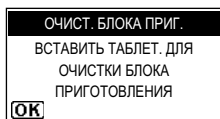
8 Откройте дверцу для обслуживания при помощи ключа в комплекте.



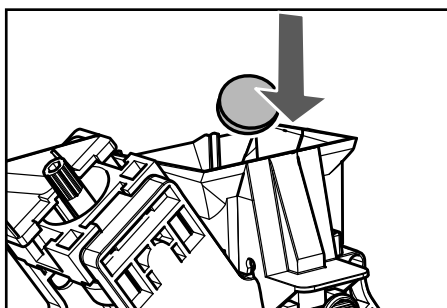
9 Извлеките блок приготовления кофе, взяв его за специальную ручку и нажав кнопку "PRESS".



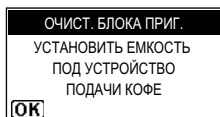
10 Нажмите кнопку (18) "☕" для подтверждения снятия блока приготовления кофе.



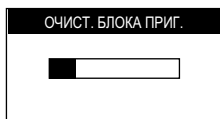
11 Положите таблетку для чистки в блок приготовления кофе и установите его обратно в машину, поставьте на место все компоненты и закройте дверцу.



12 После того как положите таблетку в блок, нажмите кнопку (18) "☕" для подтверждения.



13 Поместите емкость под устройство подачи кофе и нажмите кнопку (18) "☕" для подтверждения.



14 Цикл будет автоматически закончен машиной.

i **Примечание:** по окончании цикла машина вернется в нормальный режим работы. Рекомендуется достать блок и промыть его свежей проточной водой.

10.6 Смазывание блока приготовления кофе

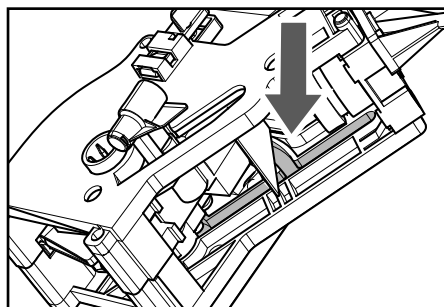
Смазывайте блок приготовления кофе после приготовления приблизительно 500 чашек кофе или один раз в месяц.

Пищевую смазку для смазывания блока приготовления кофе и полный "Service Kit" можно приобрести у вашего местного продавца или в авторизованных сервисных центрах.

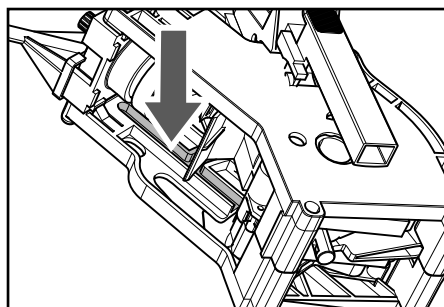
i **Примечание:** для отображения количества данного кофе обратитесь к меню "СЧЕТЧИКИ" в "МЕНЮ НАПИТКА" (раздел 9.4, стр. 36).

Перед смазкой блока приготовления кофе очистите его проточной водой, как описано в главе "Еженедельная чистка блока".

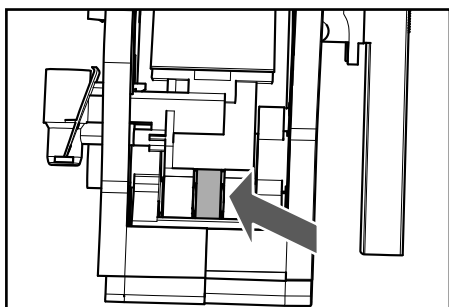
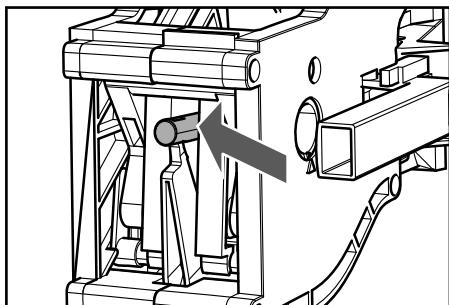
1 Смазывайте направляющие блока только пищевой смазкой Saeco.



Используйте пищевую смазку одинаково на обоих боковых направляющих.



2 Смажьте также ось.



3 Снова вставьте блок приготовления кофе в специальное отделение так, чтобы он зафиксировался, не нажимая кнопку "PRESS".

4 Вставьте контейнер для сбора отходов и контейнер для сбора капель. Закройте дверцу для обслуживания.

10.7 Удаление накипи

Накипь находится в воде, используемой в ходе работы машины. Ее необходимо регулярно удалять, так как она может засорять водяной контур и контур кофе вашего прибора. Совершенная электроника выводит на дисплей машины (с помощью понятных символов) информацию о необходимости удаления накипи. Достаточно следовать описанным ниже указаниям.

Выполните эту операцию до того, как ваш прибор перестанет работать, поскольку в этом случае ремонт не покрывается гарантией.

Пользуйтесь только средством для удаления накипи Saeco. Это средство было разработано специально для обеспечения высокой эффективности и функциональных возможностей машины в течение всего срока ее работы, а также во избежание отклонений от заданных свойств приготовленного напитка, если машина используется надлежащим образом.

Средство для удаления накипи и комплект "Maintenance Kit" можно приобрести у вашего местного продавца или в авторизованных сервисных центрах.



Внимание! Запрещается пить раствор для удаления накипи и продукты, подаваемые машиной до завершения цикла. Запрещается использовать уксус в качестве средства для удаления накипи.

1 Включите машину с помощью кнопки ON/OFF. Подождите, пока машина завершит процесс ополаскивания и подогрева.



Внимание! Снимите фильтр "Intenza" перед вливанием раствора для удаления накипи.

2 Войдите в режим программирования машины, как описано в разделе 9.1.

3 Нажмите кнопку (24) "CLEAN" и выберите пункт "МЕНЮ АППАРАТА"; нажмите кнопку (18) "☺" для входа в меню.

МЕНЮ АППАРАТА
НАСТРОЙКИ ДИСПЛЕЯ
НАСТР. ПАРАМ. ВОДЫ
ТЕХН. ОБСЛУЖИВ.
ЗАВОД. НАСТРОЙКИ

4 Нажмите кнопку (24) "CLEAN" и выберите пункт "ТЕХН. ОБСЛУЖИВ."; нажмите кнопку (18) "☺" для входа в меню.

ТЕХН. ОБСЛУЖИВ.
ОЧИСТ. БЛОКА ПРИГ.
УДАЛЕНИЕ НАКИПИ
ОЧИСТКА САПУССИНАТОРЕ

5 Нажмите кнопку (24) "CLEAN" и выберите пункт "УДАЛЕНИЕ НАКИПИ"; нажмите кнопку (18) "☕" для входа в меню.

УДАЛЕНИЕ НАКИПИ
НАЧАТЬ УДАЛЕНИЕ НАКИПИ
УВЕД-НИЕ ОБ УД. НАКИПИ

6 Выберите пункт "НАЧАТЬ УДАЛЕНИЕ НАКИПИ"; нажмите кнопку (18) "☕" для входа в меню.

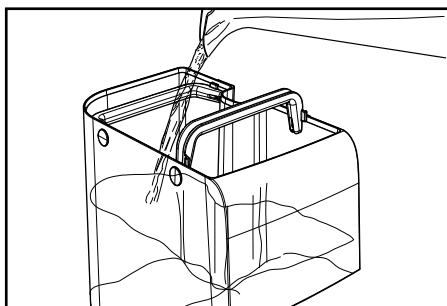
УДАЛЕНИЕ НАКИПИ
ВЫПОЛНИТЬ ЦИКЛ
ОЧИСТКИ ОТ НАКИПИ?
ESC▶НЕТ OK▶ДА

i **Примечание:** После подтверждения этой опции необходимо довести оставшийся цикл до конца. Нажмите кнопку (23) "★" для выхода.

7 Нажмите кнопку (18) "☕" для включения цикла ОЧИСТКИ ОТ НАКИПИ.

УДАЛЕНИЕ НАКИПИ
ЗАПОЛНИТЬ БАК
СРЕДСТВОМ ДЛЯ
УДАЛЕНИЯ НАКИПИ
OK

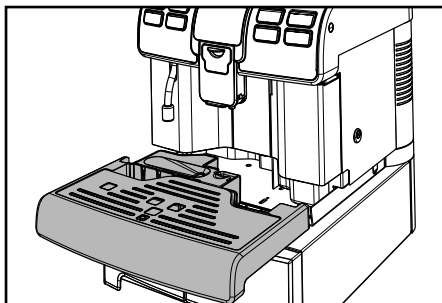
8 Вылейте все содержимое бутылки с концентрированным средством для удаления накипи Saeco в бак для воды устройства и наполните его свежей питьевой водой до уровня, обозначенного символом .



9 Снова вставьте бак в машину. Нажмите кнопку (18) "☕".

УДАЛЕНИЕ НАКИПИ
ОПОРОЖНИТЬ ПОДДОН
ДЛЯ СБОРА КАПЕЛЬ
OK

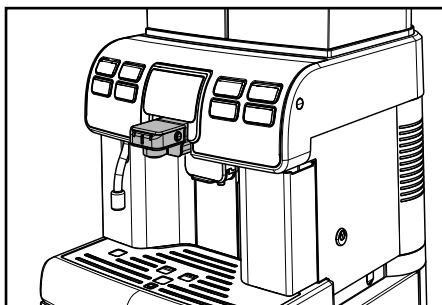
10 Вылейте из поддона для сбора капель всю имеющуюся жидкость и снова вставьте его в машину.



Нажмите кнопку (18) "☕".

УДАЛЕНИЕ НАКИПИ
ВСТАВИТЬ
САПУССИНАТОРЕ
В СБОРЕ
OK

11 Вставьте собранную насадку Саpуccинaтoрe в машину и снимите устройство подачи кофе.

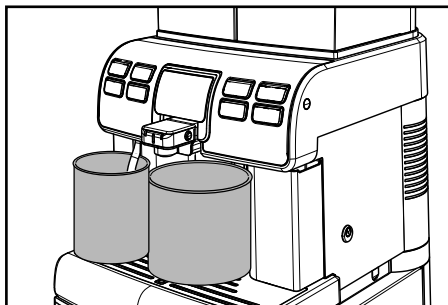


Нажмите кнопку (18) "☕".

i **Примечание:** на время цикла очистки от накипи снимите всасывающую трубку с насадки Саpуccинaтoрe.

УДАЛЕНИЕ НАКИПИ
 УСТАНОВИТЬ ЕМКОСТЬ
 ПОД УСТР-ВА ПОДАЧИ
 МОЛОКА И ГОР. ВОДЫ
 ОК

12 Вставьте емкость под трубку горячей воды и вместительную емкость под Сарруссинаторе.



i **Примечание:** вместимость емкости должна быть не менее 1,5 литра.

Нажмите кнопку (18) "☕".

УДАЛЕНИЕ НАКИПИ
 ФАЗА 1 ИЗ 2
 ESC → ПАУЗА

i Если вы не располагаете емкостью достаточной вместимости, остановите цикл нажатием на кнопку (23) "★", опорожните емкость, снова поместите в машину и возобновите цикл, нажав кнопку (18) "☕".

13 С этого момента машина начнет подачу средства для удаления накипи с определенными интервалами (отметка указывает на состояние прохождения цикла).

14 Когда раствор в баке закончится, машина попросит опорожнить бак и ополоснуть его свежей питьевой водой.

УДАЛЕНИЕ НАКИПИ
 ОПОЛОСНУТЬ БАК
 И НАПОЛНИТЬ ЕГО
 СВЕЖЕЙ ВОДОЙ
 ОК

15 Тщательно ополосните бак и наполните его свежей питьевой водой.

16 Вставьте бак в машину. Нажмите кнопку (18) "☕".

17 Опорожните емкости, использованные для сбора выходящей из машины жидкости.

УДАЛЕНИЕ НАКИПИ
 ОПОРОЖНИТЬ ПОДДОН
 ДЛЯ СБОРА КАПЕЛЬ
 ОК

18 Вылейте из поддона для сбора капель всю имеющуюся жидкость и снова вставьте его. Нажмите кнопку (18) "☕".

УДАЛЕНИЕ НАКИПИ
 ВСТАВИТЬ
 САРРУССИНАТОРЕ
 В СБОРЕ
 ОК

19 Убедитесь в том, что насадка Сарруссинаторе вставлена в машину.

Нажмите кнопку (18) "☕".

УДАЛЕНИЕ НАКИПИ
 УСТАНОВИТЬ ЕМКОСТЬ
 ПОД УСТР-ВА ПОДАЧИ
 МОЛОКА И ГОР. ВОДЫ
 ОК

20 Вставьте емкость под трубку горячей воды и вместительную емкость под Сарруссинаторе.

Нажмите кнопку (18) "☕".

УДАЛЕНИЕ НАКИПИ
 ФАЗА 2 ИЗ 2
 ESC → ПАУЗА

21 Машина произведет цикл ополаскивания.

i **Примечание:** фаза ополаскивания требует использования определенного количества воды, заданного производителем. Это позволяет выполнить оптимальный цикл ополаскивания для гарантирования подачи продуктов при оптимальных условиях. Появление запроса на наполнение бака во время выполнения цикла ополаскивания является нормальным и является частью процедуры.

i **Примечание:** цикл ополаскивания может быть приостановлен нажатием кнопки (23) "☼"; для возобновления цикла нажмите кнопку (18) "☺". Это позволит освободить емкость и отлучиться на короткое время.

22 По окончании цикла ополаскивания машина выполняет цикл подогрева и ополаскивания для подачи напитков.

23 Опорожните емкости, использованные для сбора выходящей из машины жидкости, и снова установите устройство подачи кофе.

24 Машина готова к применению.

i **Примечание:**

- раствор для удаления накипи должен быть утилизирован в соответствии с требованиями, предусмотренными производителем и/или нормами, действующими в стране пользования кофемашиной;
- после выполнения цикла очистки от накипи произведите:
 - 1 промывку блока приготовления кофе, как описано в параграфе "Блок приготовления кофе" главы "Чистка и техническое обслуживание";
 - 2 ополаскивание Cappuccinatore под проточной водой.


После выполнения цикла очистки от накипи слейте жидкость из поддона для сбора капель.

11 УТИЛИЗАЦИЯ МАШИНЫ

- Вывести из эксплуатации неиспользуемые приборы.
- Выньте вилку из розетки и перережьте электрический шнур.
- В конце жизни прибора отправьте устройство в подходящее место по сбору отходов.

Данное изделие соответствует требованиям директивы ЕС 2002/96/EC.

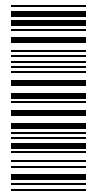


Символ , указанный на приборе или на его упаковке, обозначает, что по окончании срока службы прибор должен быть утилизирован отдельно от бытовых отходов. В связи с этим пользователь должен сдать прибор в соответствующий пункт приемки по переработке электрического и электронного оборудования. Соответствующий раздельный сбор аппаратуры, предназначенной для последующего извлечения из нее материалов, переработки и утилизации безвредным для окружающей среды методом, позволяет избежать возможных негативных последствий для окружающей среды и здоровья, а также содействует повторному использованию и/или переработке материалов, из которых изготовлена аппаратура. Для получения более подробной информации о переработке этого изделия обратитесь в городскую администрацию, службу по сбору бытовых отходов или в магазин, где вы приобрели изделие.

События	Причины	Способ устранения
Машина не включается.	Машина не подключена к сети электропитания, и/или выключатель находится в положении "0".	Подключить машину к сети электропитания и/или перевести выключатель в положение "I".
Кофе не очень горячий	Чашечки холодные.	Нагреть чашечки горячей водой.
Кофе с недостаточным количеством кремовой пенки. (См. примечание)	Смесь не подходит или кофе не свежей поджарки, или очень крупный помол.	Заменить кофейную смесь или отрегулировать помол, как описано в параграфе "Регулировка кофемолки".
Машина тратит много времени на нагревание или количество воды, выходящей из трубки, ограничено.	Контур машины засорен накипью.	Произвести чистку машины от накипи.
Во время подачи молока на насадке Сappuccinatore образуются пузыри.	Штуцеры трубок неправильно подсоединены или не полностью вставлены в Сappuccinatore.	Полностью вставьте всасывающую трубку в Сappuccinatore.
Из насадки Сappuccinatore выходит пар, когда всасывается молоко.	В емкости закончилось молоко.	Проверить наличие молока и при необходимости снова наполнить или заменить емкость для молока новой.
Блок приготовления кофе не вынимается.	Блок приготовления кофе вне положения.	Включить машину. Закройте дверцу для обслуживания. Устройство подачи автоматически возвращается в начальное положение.
	Установлен контейнер отсека блока приготовления кофе.	Вынуть контейнер отсека блока приготовления кофе перед удалением устройства подачи.
Машина выполняет помол, а кофе не выходит. (См. примечание)	Блок приготовления кофе загрязнен.	Прочистить блок приготовления кофе (параграф "Блок приготовления кофе").
	Устройство подачи загрязнено.	Промыть устройство подачи.
Кофе слишком водянистый. (См. примечание)	Слишком низкая доза	Отрегулировать количество перемалываемого кофе.
Кофе выходит очень медленно. (См. примечание)	Кофе слишком крупного помола.	Заменить кофейную смесь или отрегулировать помол, как описано в параграфе "Регулировка кофемолки".
	Блок приготовления кофе загрязнен.	Прочистить блок приготовления кофе (параграф "Блок приготовления кофе").
Кофе выходит за пределы устройства подачи.	Устройство подачи закупорено или в неправильном положении.	Прочистить устройство подачи и его выходные отверстия. Правильно разместить устройство подачи.

Примечание: эти проблемы находятся в пределах нормы, если была изменена кофейная смесь, или в случае, когда выполняется первая установка.

Просим обращаться в наш центр телефонного обслуживания по номеру, приведенному на последней странице данного документа, при любых проблемах, не перечисленных в таблице, или если предложенные решения не устраняют проблему.



15003346 - Rev.02 del 15-06-12

Производитель оставляет за собой право вносить любые изменения без предварительного уведомления.

